

主编单位：云南省住房和城乡建设厅

参编单位：云南省城乡规划设计研究院

主 编：马永福

副主编：赵志勇

编 委：柳明林 张晓洪 李 江 纪 嫒 罗舒元 穆 卫

陶 忠 胡佳霓 曾云胜 李 斌 傅中见 和 兴

杨 敏 何胤辰 蒋文杰 胡 腾

修订时间：2018年12月

目 录

第一章 总 则.....	1
第二章 农房加固维修基本原则.....	3
第三章 木构架承重体系房屋的加固.....	7
第四章 砖砌体承重木楼盖、木屋盖房屋的加固.....	25
第五章 单层生土墙承重木屋盖体系房屋的加固.....	27
第六章 加固维修方法.....	29
第七章 加固维修具体措施.....	32
第八章 施工管理过程技术要点.....	64
第九章 农房特色风貌改造和保护.....	66

云南省农村危房修缮加固技术指南（修订）2018

第一章 总 则

1.1 云南省农村危房的加固改造应遵循“因地制宜、就地取材、简单有效、经济实用”的原则。

1.2 对于既有农村传统民居房屋，应按《云南省农村危房认定技术指南（修订）2018》进行认定，以确定其是否具有加固的必要性和可行性。对于鉴定为C级的农村危险房屋，可按本技术指南所提供的方法、要点进行加固、维修；对于鉴定为D级的农村危险房屋，原则上应拆除重建。

1.3 本技术指南适用于云南省抗震设防烈度为

6、7、8、9度（各章另有规定的按各章的规定执行）地区农村一层、二层传统民居C级危险房屋的加固。对部分虽评定为D级可加固的危房，经技术人员认定后，可参照本技术指南进行加固。对采用砌体结构或钢筋混凝土结构的农村民居，应按现行国家标准进行建造或加固。对于屋面状况较差需要大修的房屋，考虑加固成本较高，应结合农户意愿综合考虑是否加固。对于确定要进行屋面大修的的房屋，可按当地传统做法实施，然后参照本指南进行房屋加固。对于拆除重建的农房不得使用活动板房。

1.4 对经鉴定需要进行加固的既有农村传统民居房屋，经加固后可确保一定的使用年限，能够提高房屋的抗震能力。

1.5 本技术指南所指的农村传统民居结构形式包括：木构架承重结构体系、砖砌体承重木楼、木屋盖体系以及单层生土墙承重木屋盖体系等。在加固中应特别注重结构体系的完整性和统一性，同一房屋不应采用木柱与砖柱、木柱与石柱混合承重的结构体系，也不应采用砖墙、石墙、土坯墙、夯土墙等不同墙体混合承重的结构体系；对于出现了此类对抗震不利的结构形式的既有农村民居，应在加固或拆除重建时予以改正。

1.6 在农村危房加固改造工程的实施过程中应特别注重综合减灾，尤其在选址、规划等方面充分考虑抗震减灾的需要。

1.7 云南省山区地形较多，应特别注意场地的稳定性，特别是在挡墙和边坡边的农村危房，应首先对其所在的建筑场地参考相关标准进行评价；选择稳定基岩，坚硬土，开阔、平坦、密实、均匀的中硬土等抗震有利地段，避开软弱土、液化土、条状突出的山嘴、高耸孤立的山丘、陡坡、陡坎、河岸和边坡的边缘等不利地段，当无法避开时应采取有效措施；严禁在可能发生滑坡、崩塌、地陷、地裂、泥石流等及发震断裂带上的危险地段建造房屋。

1.8 鉴于全省各地农村传统民居结构形式差异较大，各地在实施加固改造工程中若遇到超出技术指南适用范围的情况，可组织专家根据本技术指南基本原则和国家现行规范、规程的精神，制定符合当地实际情况的相应技术措施。

第二章 农房加固维修基本原则

2.1 加固方案的选择应以鉴定结论为依据，综合考虑安全性、经济性、可操作性及当地施工技术水平，充分尊重户主意愿及其自身经济条件，尽量减少施工过程中对农户生产、生活的影响。

2.2 当地基基础有轻微不均匀沉降时，一般应以加强上部结构的整体性为主，以提高房屋抵抗不均匀沉降的能力；当不均匀沉降较为严重时，应对地基基础进行补强处理，消除导致沉降的不安全因素；当地基基础处理难度大、费用高且效果不易保证时，可考虑拆除重建。

2.3 房屋上部结构的加固，首先应提高关键部位

或关键构件的承载能力，增强房屋的整体性与抗倒塌能力；其次是提高房屋围护结构的耐久性能。核心是对竖向承重构件进行加固修复。

2.4 通过加固维修，应消除农房正常使用危险点，明显改善危房存在的结构体系不合理、传力不明确、构造措施不完备等问题。

2.5 对墙根积水、渗水房屋，应对散水、外墙勒脚进行维修处理，保持房屋周边排水通畅。

2.6 对基础不均匀沉降农房，可采用生石灰挤密桩、扩大基底面积、压力注浆等方式加固地基基础，也可通过加强上部结构整体性的措施提高房屋抵抗不均匀沉降的能力。

2.7 砌筑质量较差的砖、砌块、石墙体应采用水泥砂浆面层或配筋砂浆带等方法加固。承重墙体出现的受力裂缝、纵横墙体脱闪形成的竖向裂缝应修复补强。墙厚不满足要求或高厚比较大的墙体应采取增设扶壁柱等方法加固。

2.8 宜采用内嵌构造柱、配筋砂浆带等措施加强生土墙房屋的整体性。表面出现严重剥蚀、开裂的生土墙体应进行护面处理，墙根碱蚀严重的应进行加固。墙内有较大孔洞或空腔的，应采用草泥或砂浆塞填修复。

2.9 局部歪闪墙体应设置可靠支撑进行加固，或拆除重砌。墙体拆除重砌时，应做好楼屋面的临时支

撑。

2.10 木柱、梁、檩等主要受力构件或木构架出现明显腐朽、虫蛀、挠曲变形、端部劈裂、严重纵向干裂、榫卯节点破损或有拔榫迹象时，应采取局部剔除修补或增设环箍、扁铁、螺栓、扒钉等加固补强和加强连接措施。必要时可落架大修，对不具备加固价值的木构件或木屋架可更换。

2.11 混凝土柱、梁、板表面剥蚀严重，或出现明显受力裂缝和变形的，应进行表面处理、裂缝修复或承载力补强。预制板支承长度不足的，应在板底增设角钢或槽钢支托等措施加强。

2.12 屋面出现明显塌陷变形、渗水，或椽条、屋

面瓦、防水层等损坏的，应进行维修。

2.13 应采取措施加强围护结构、非结构构件与主体结构连接。

2.14 7度及以上地区，应采取增设砂浆配筋带、型钢圈梁、型钢（木）支撑、拉杆（索）紧固、墙揽连接等加强整体性与抗倒塌构造措施。

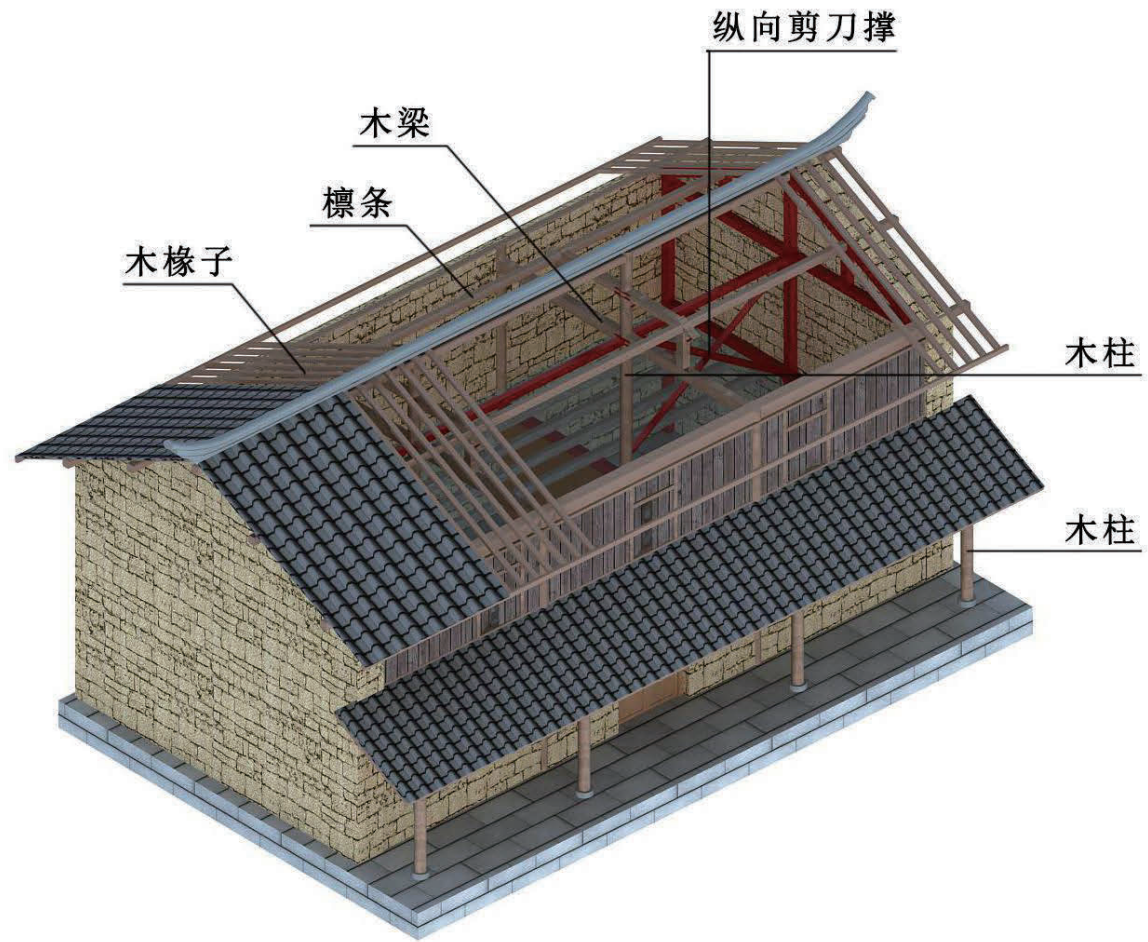


图 2-1 房屋的组成

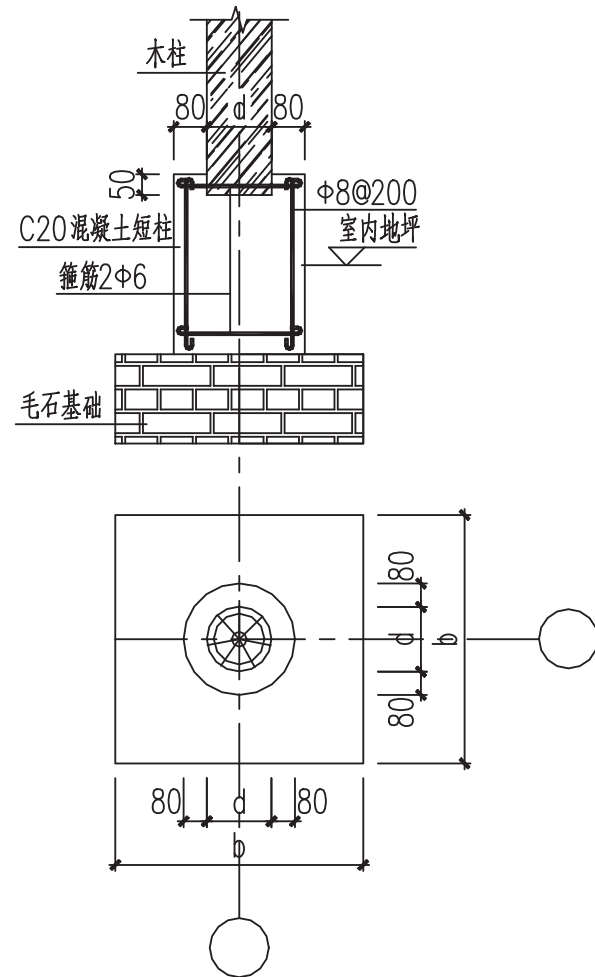
第三章 木构架承重体系房屋的加固

3.1 本章适用于6、7、8、9度地区一~二层木构架承重体系房屋的加固改造。

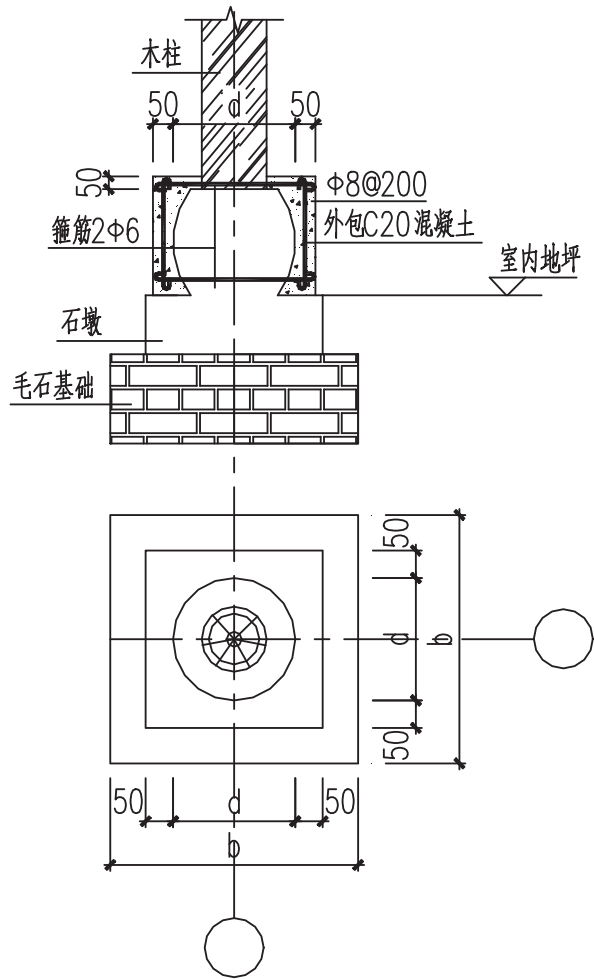
3.2 9度时，高度超过3.3米或层数超过1层的房屋应予拆除。

3.3 木柱柱脚加固

(1) 木柱与柱脚石应有可靠的连接，对于柱脚石受损或破坏以及无柱脚石的可浇筑混凝土短柱进行加固。



木柱基础加固大样图一



木柱基础加固大样图二



3.4 木构件承重体系加固

(1) 对于既有的由木构架和生土墙或者砌体墙共同承重的房屋，应在原承重墙体处增设木构架或钢构架取代墙体承重，让墙体由承重墙变为围护墙。条件许可时，宜将生土墙全部拆除，改用砌体墙。

(2) 在屋盖房架处应增设纵向支撑（见图 3-1）。在 6 度和 7 度区，端开间设置剪刀型支撑，在 8 度区各跨纵向柱之间都应设置剪刀型支撑。当墙体为竹墙、或木板墙时也可增设墙板代替支撑（见图 3-2）。

(3) 屋面应增设水平支撑，设防烈度 8 度时，楼面应增设水平支撑（见图 3-3、3-4）。

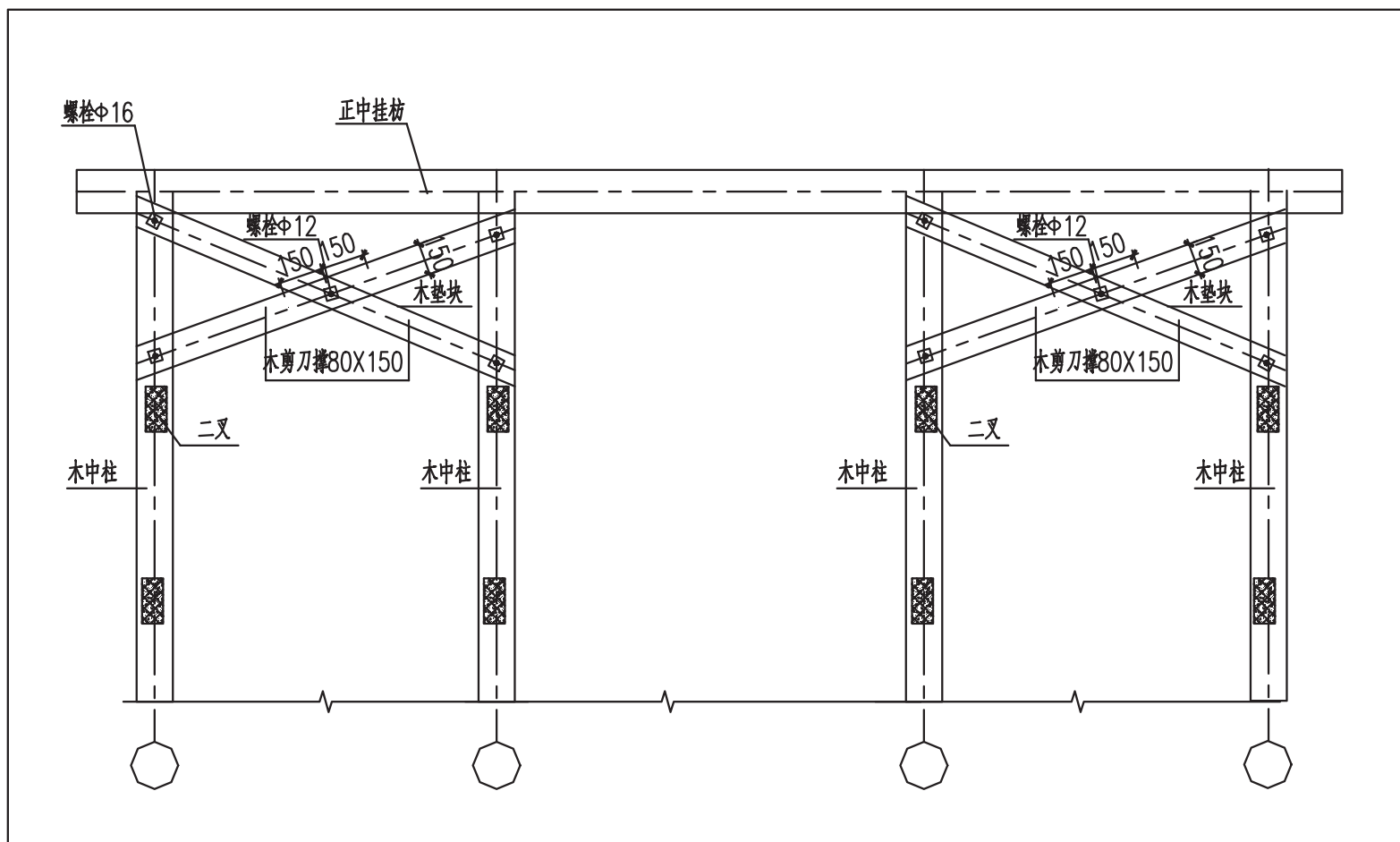


图 3-1 纵向木剪刀撑大样图

注：设于中柱（屋脊处）纵向柱列。

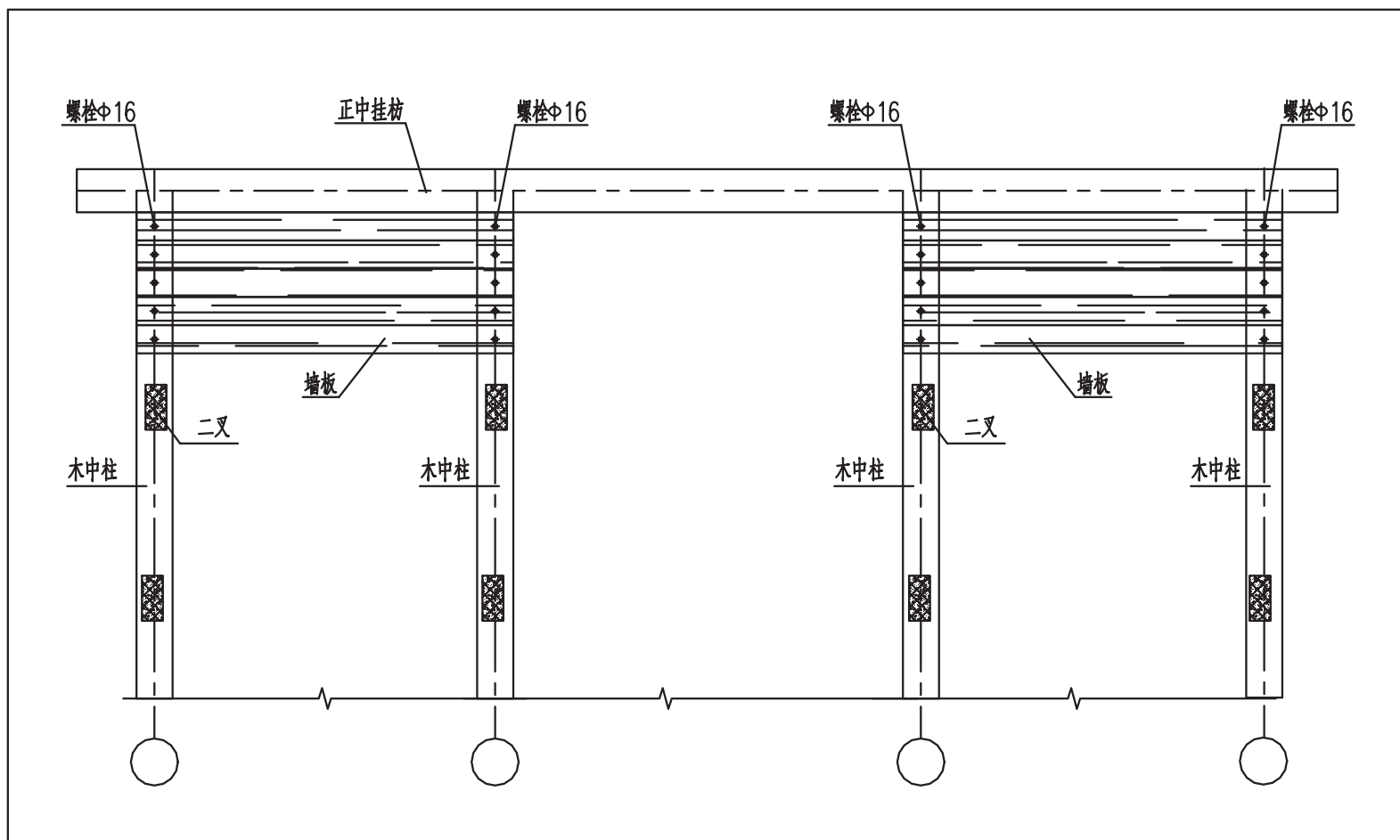


图 3-2 墙板代替纵向木剪刀撑
注：设于中柱（屋脊处）纵向柱列。

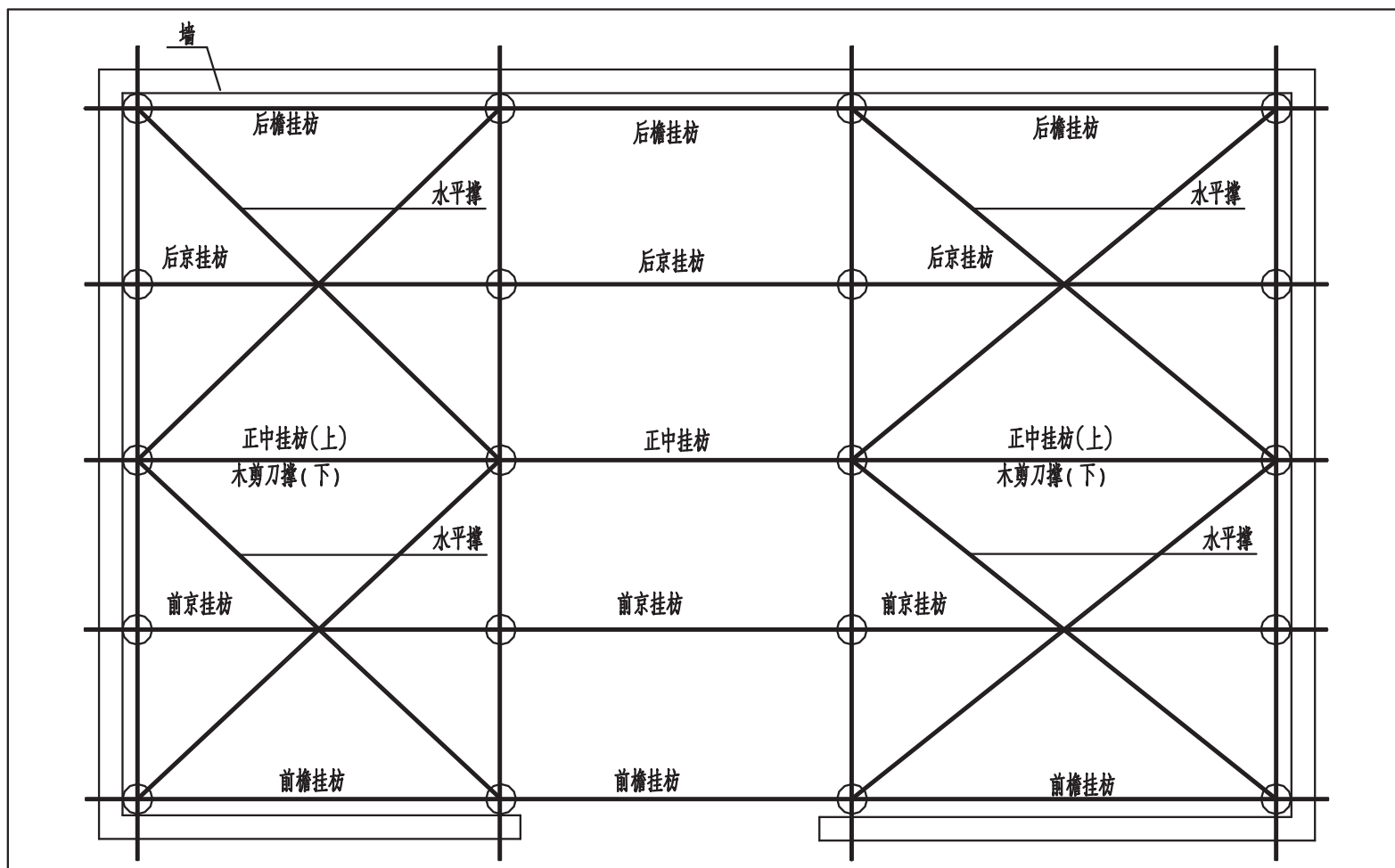


图 3-3 木穿斗结构屋面支撑平面布置图

注：楼面水平支撑的平面位置同屋面水平支撑位置。

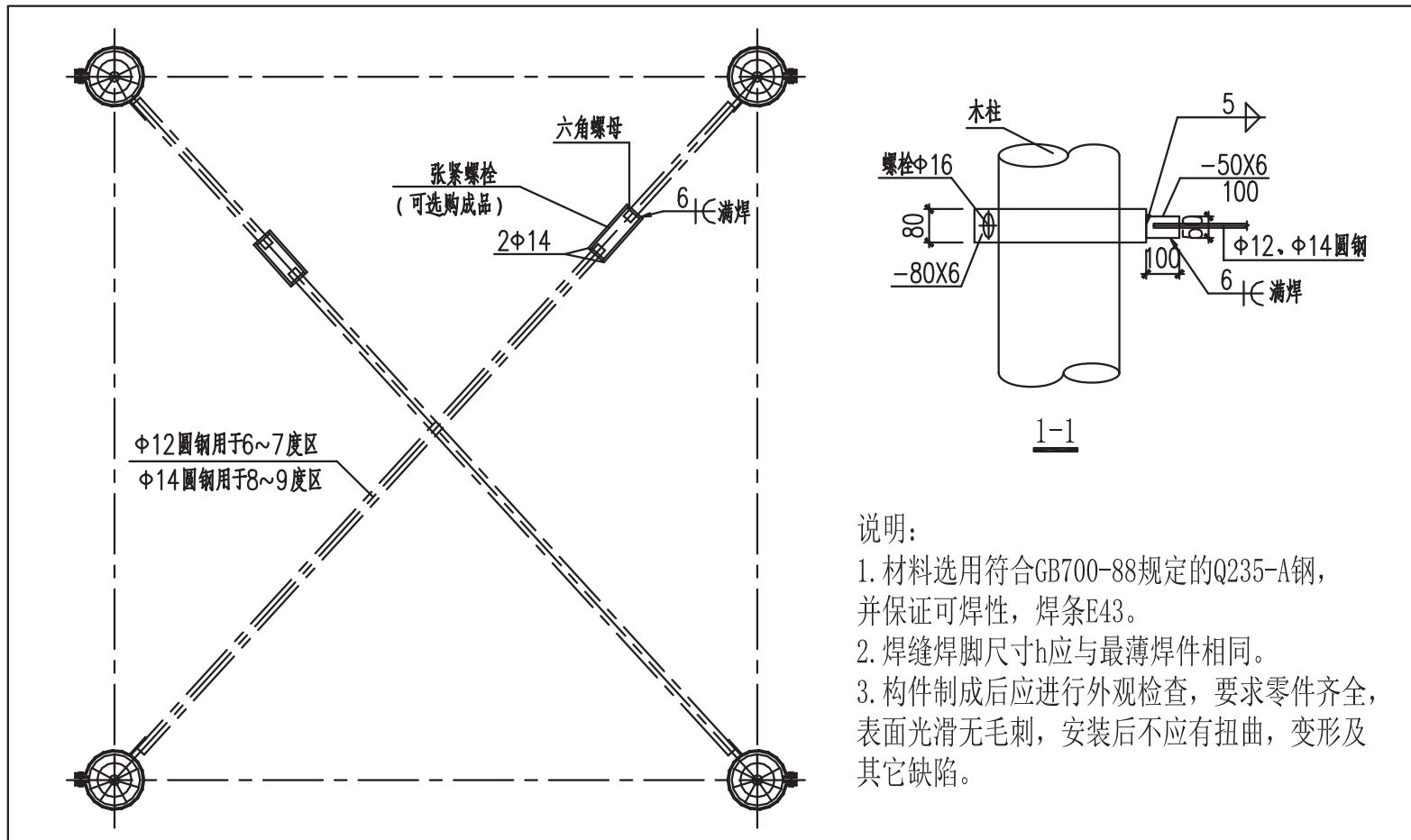


图 3-4 木穿斗木结构屋面大样图

注: 支撑位于屋面梁底及楼面梁底。

3.5 围护墙体加固及修复

(1) 生土围护墙在穿枋以上或三角形屋架下弦以上的山尖墙应换成灰条墙、木板墙等轻质墙。

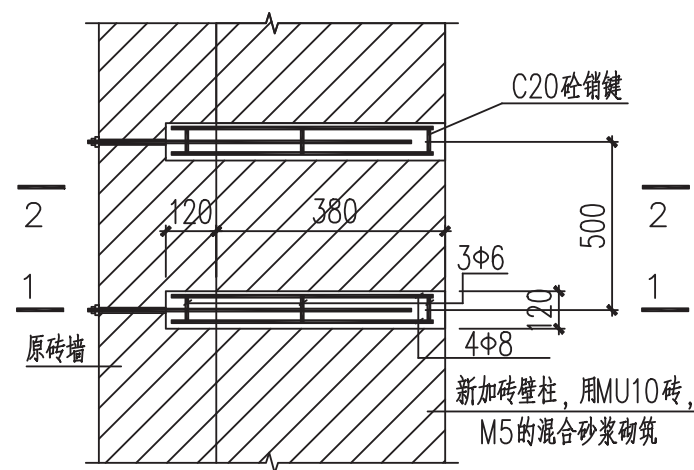
(2) 生土墙外侧宜做粉刷层，墙底部 1000mm 高用水泥砂浆粉刷，上部可用泥浆粉刷，外挂石灰膏。

(3) 对于砌体围护墙应设砖壁柱，砖壁柱间距不宜超过 5 米，并且在悬墙的端部应设置砖壁柱。

(4) 9 度时，生土围护墙应予拆除，改用墙厚不小于 240mm，砂浆强度等级不小于 M5.0 的实心砖砌体围护墙。

(5) 围护墙体应采用铁丝（钢筋）、木牵梁、墙揽等与木构架进行拉结，穿墙孔直径 25mm，用 1：2

水泥砂浆填实。



后加砖壁柱大样图

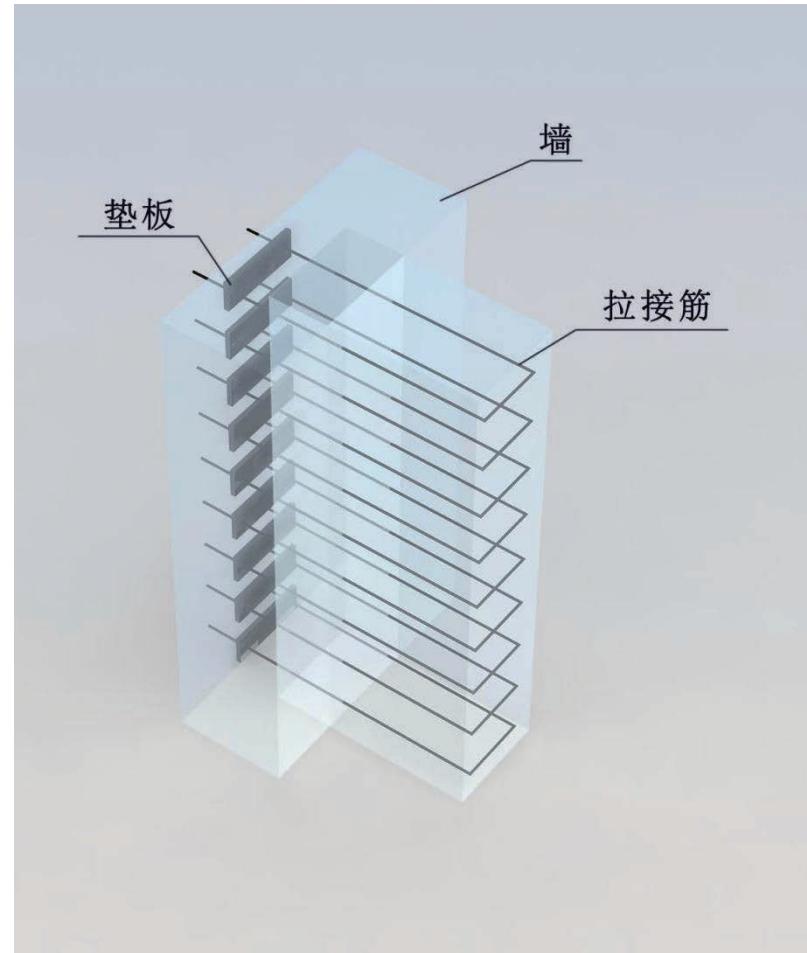
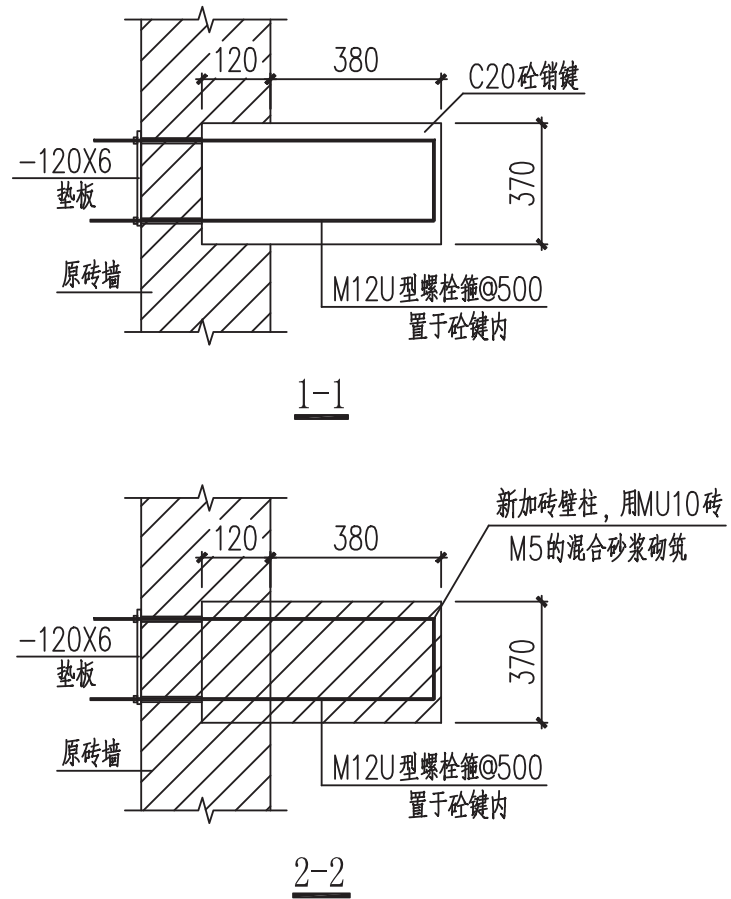


图 3-5 后加砖壁柱大样图

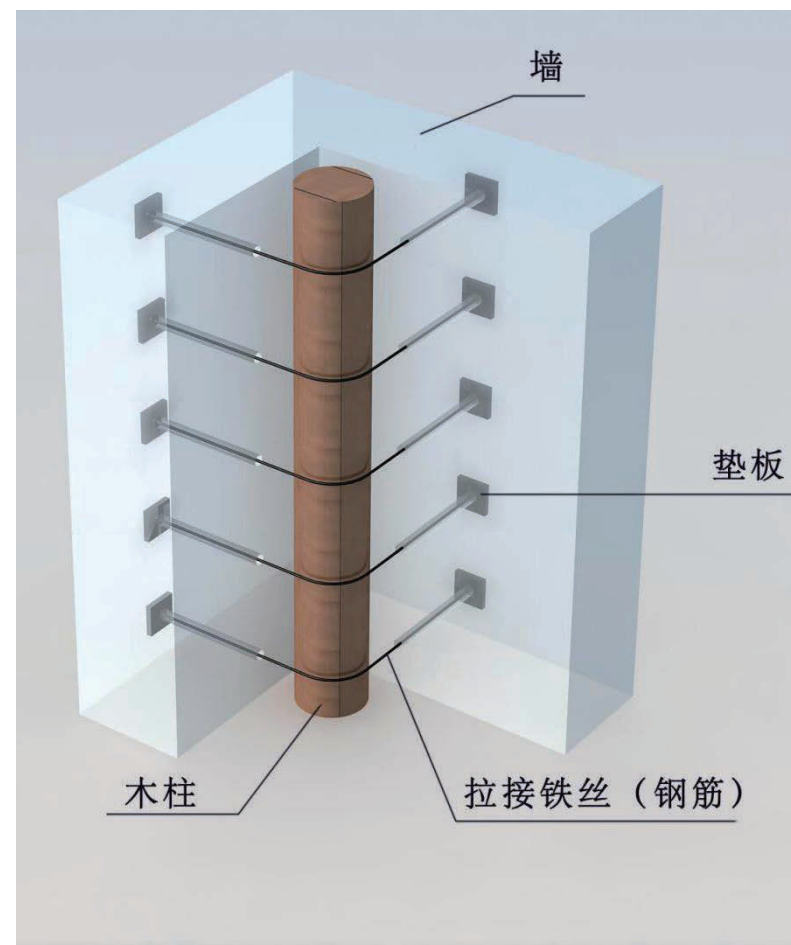
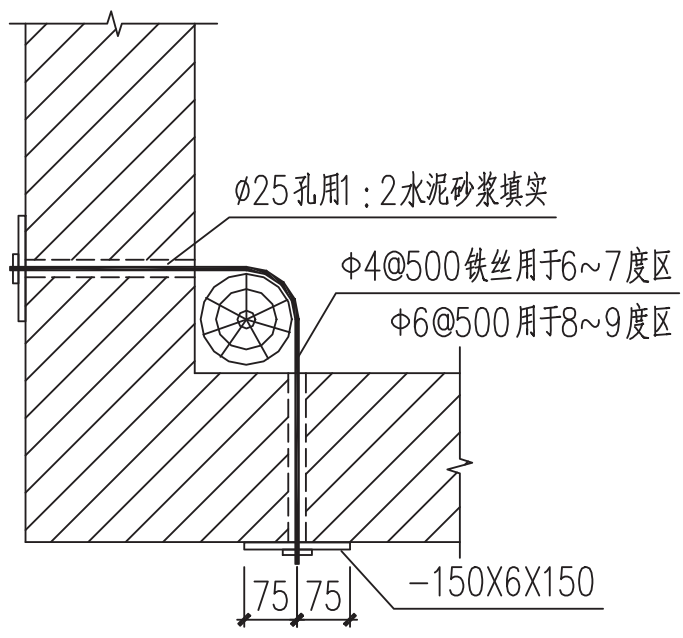


图 3-6 原有砖墙与木柱拉接大样图（一）

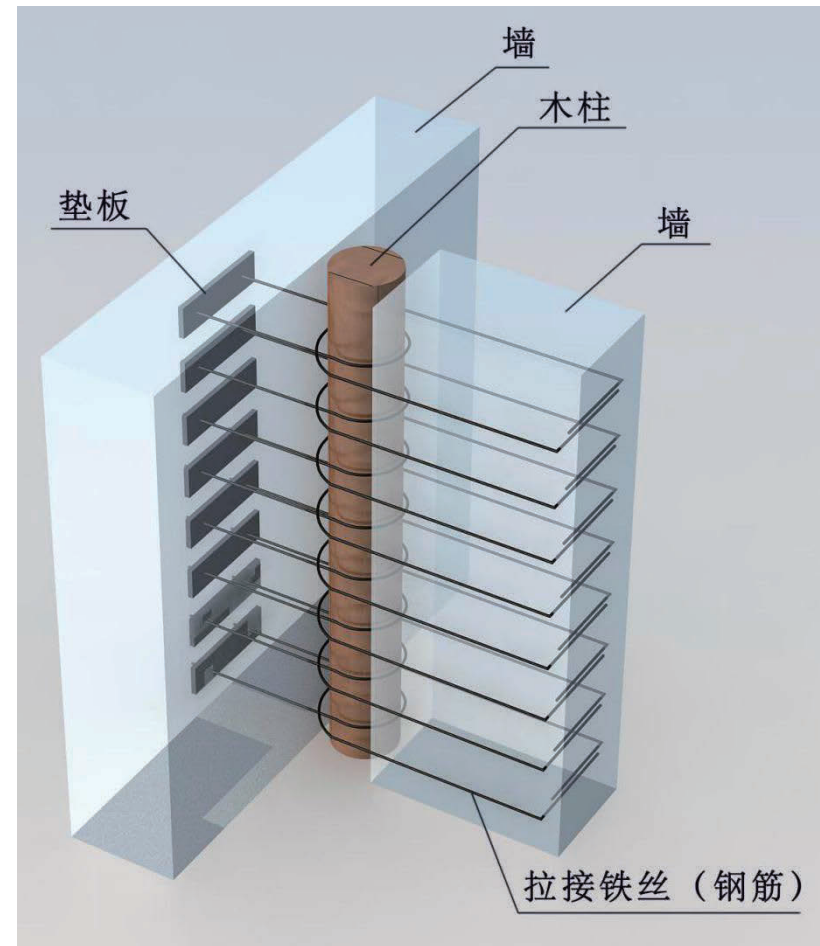
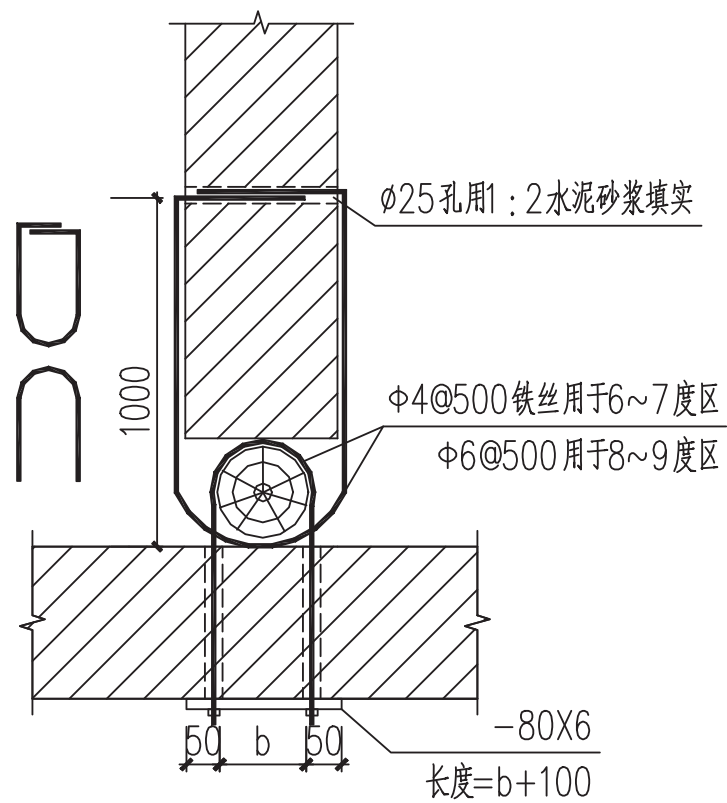
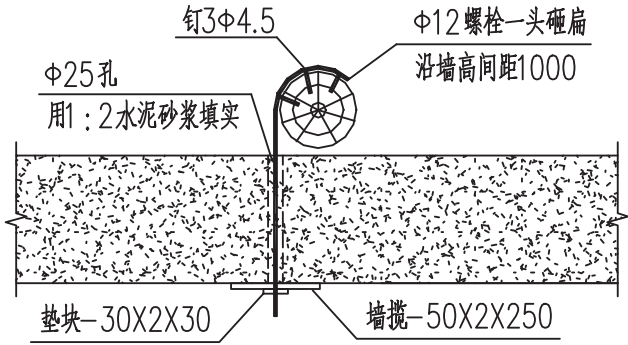
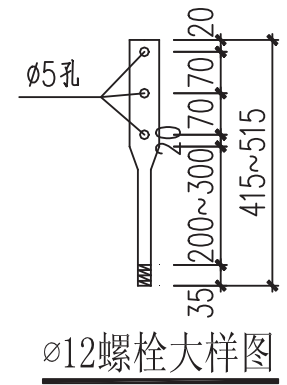


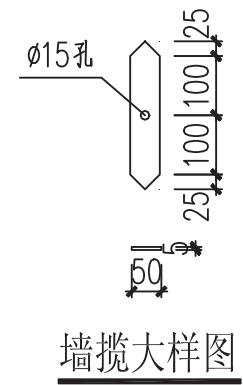
图 3-7 原有砖墙与木柱拉接大样图 (二)



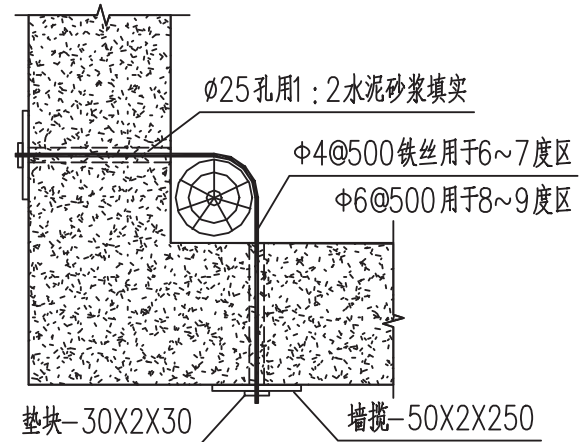
原有土墙与木柱拉接大样图一



$\phi 12$ 螺栓大样图



墙揽大样图



原有土墙与木柱拉接大样图二

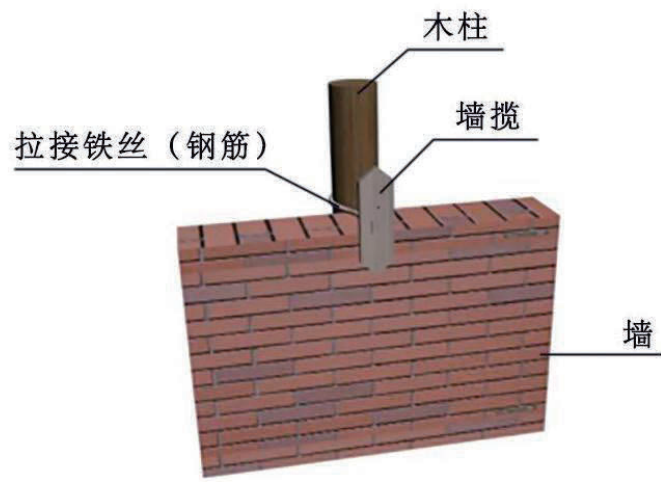


图 3-8 原有土墙与木柱拉接大样

(6) 内隔墙墙顶与木梁或屋架下弦应每隔 1000mm

采用木夹板或铁件连接。

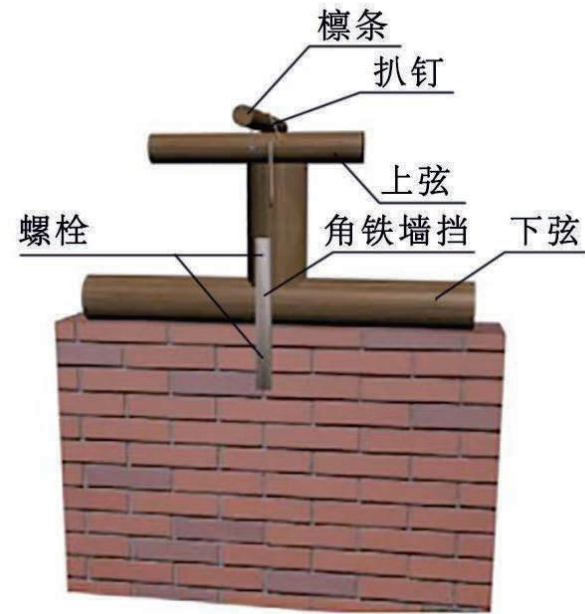
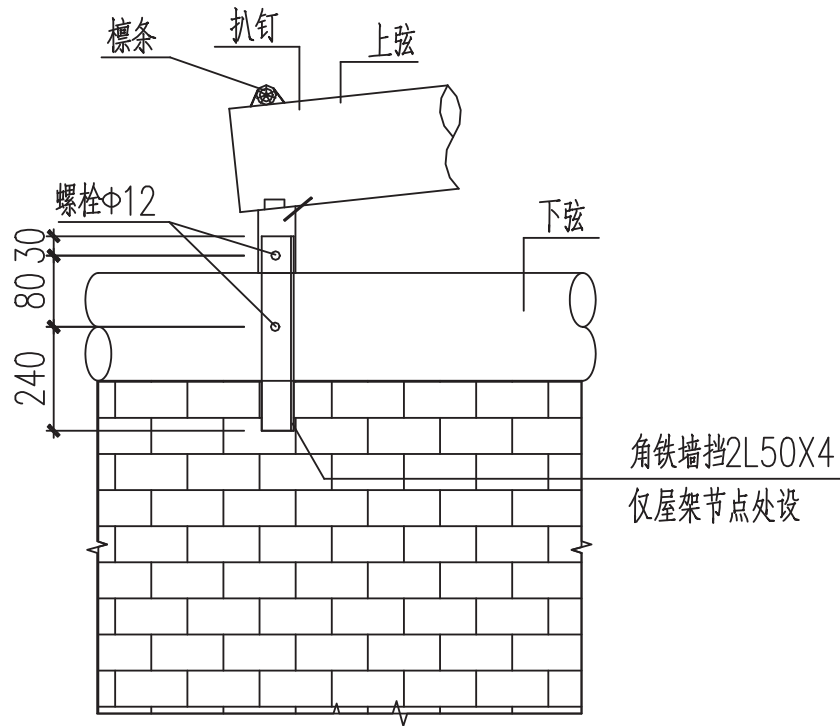


图 3-9 内隔砖墙在墙顶与屋架下弦的连接

注：用于 6~7 度区

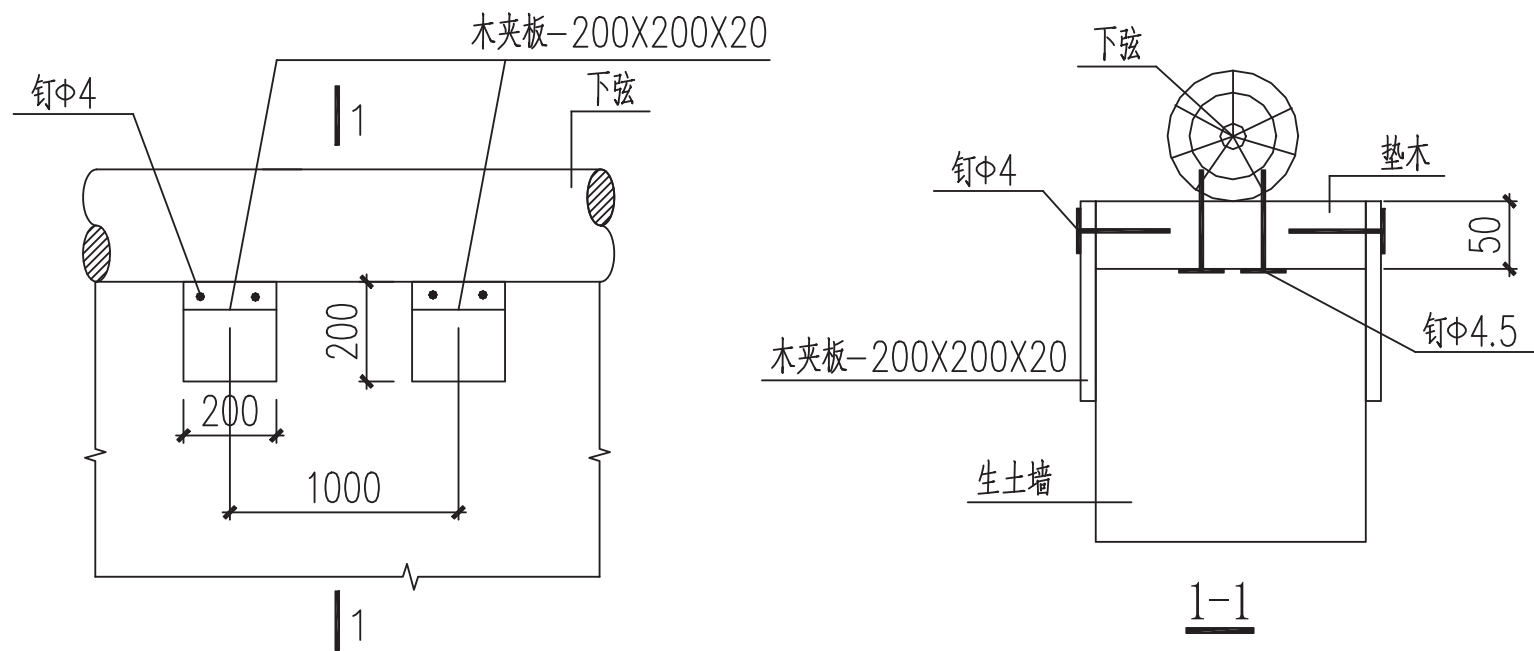


图 3-10 内隔生土墙在墙顶与屋架下弦的连接

3.6 楼屋盖节点及构件加固

(1) 木柱应根据鉴定结果，采用更换、剔补或墩接等方法进行加固。

(2) 梁、柱节点应采用小斜撑、三角木、铁扒钉等连接措施。

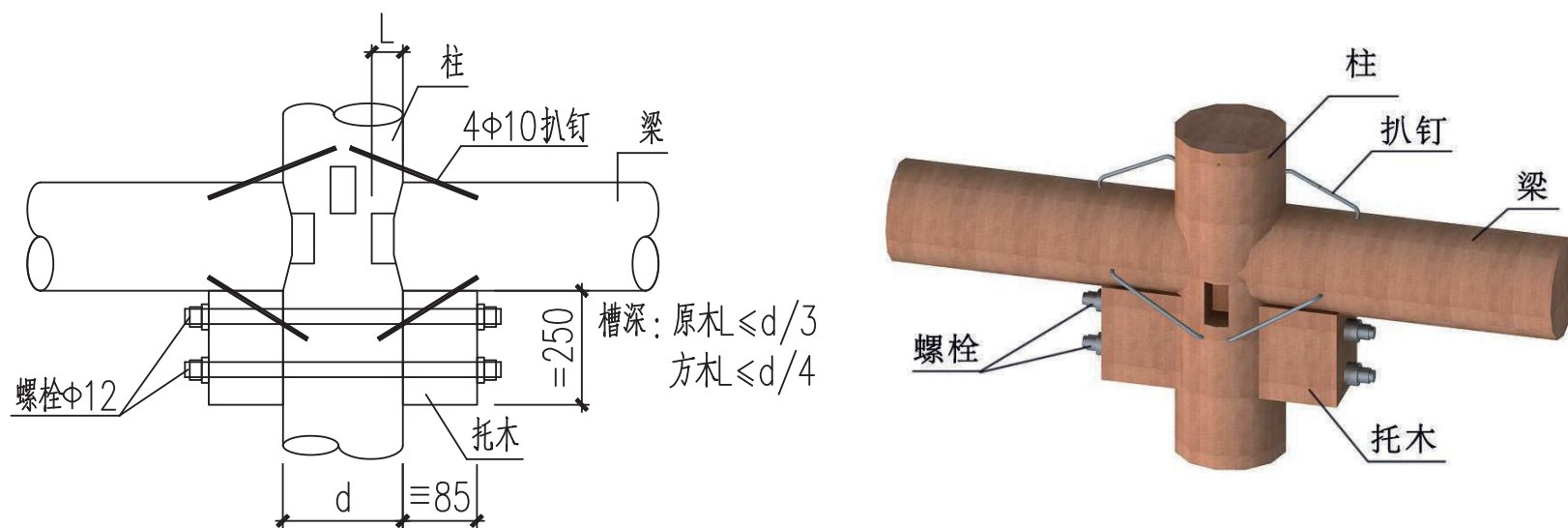


图 3-11 木梁、柱节点加固大样图(一)

注：用于 6~7 度区

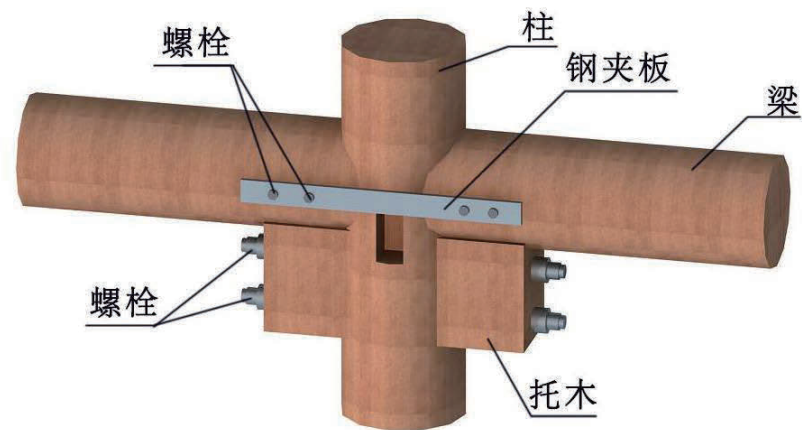
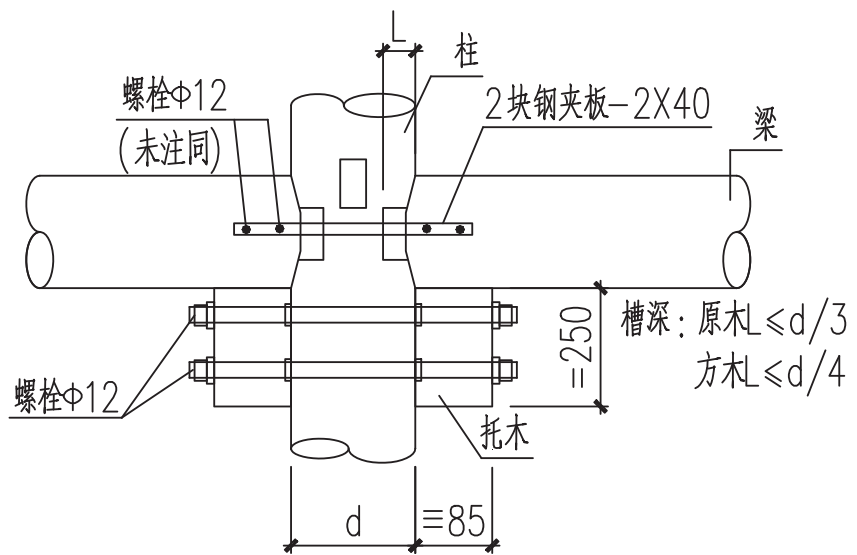


图 3-12 木梁、柱节点加固大样图(二)

注: 用于 8~9 度区

(3) 屋面檩条应采用铁扒钉等与木构架相连。

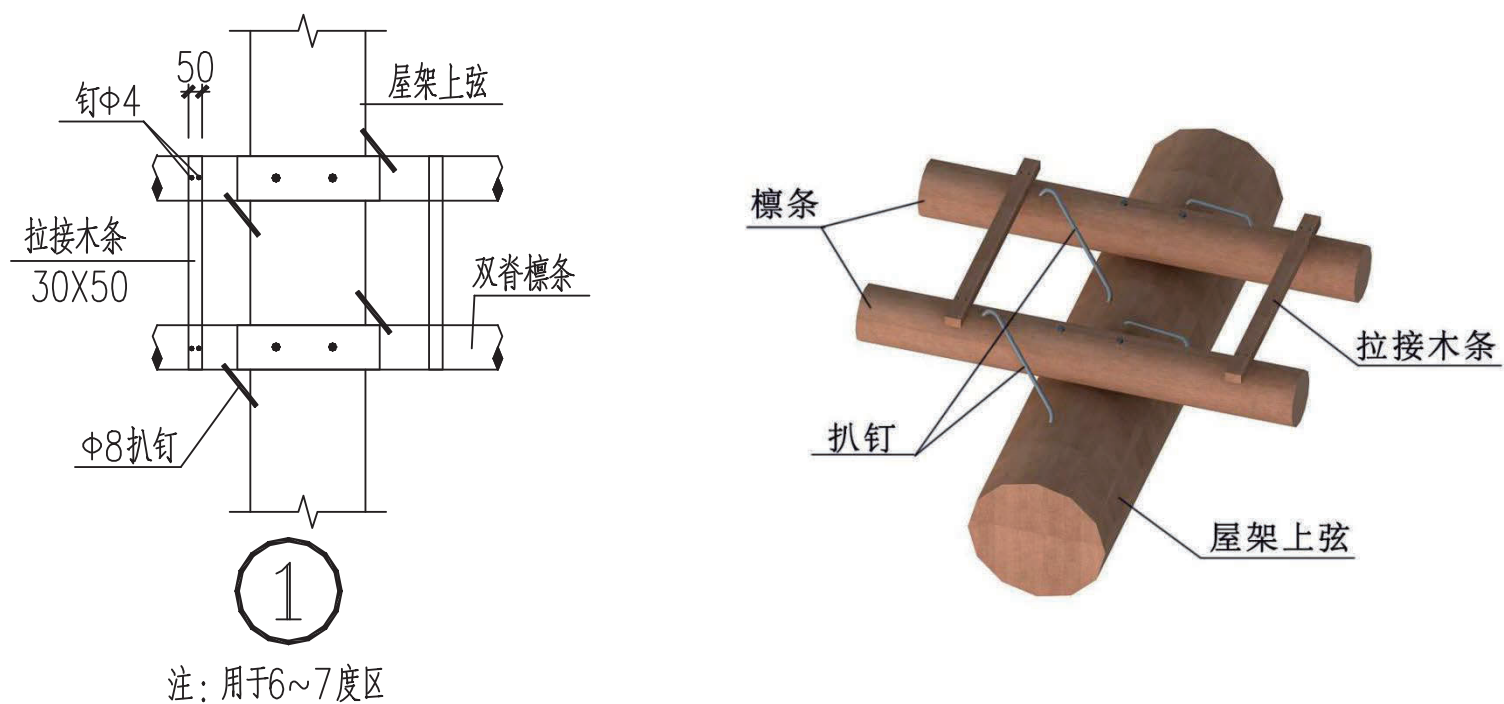


图 3-13 屋面檩条加固大样图(一)

注：用于 6~7 度区

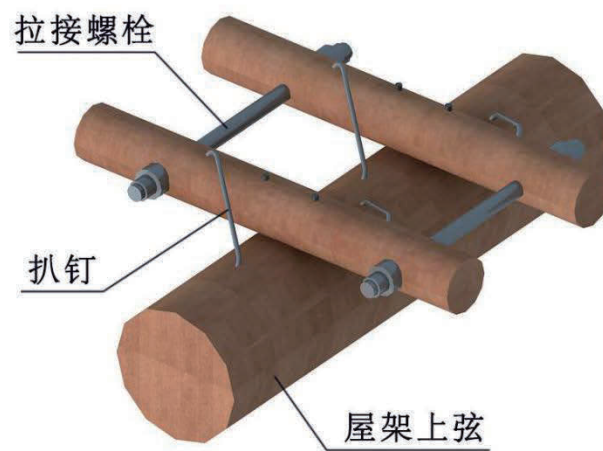
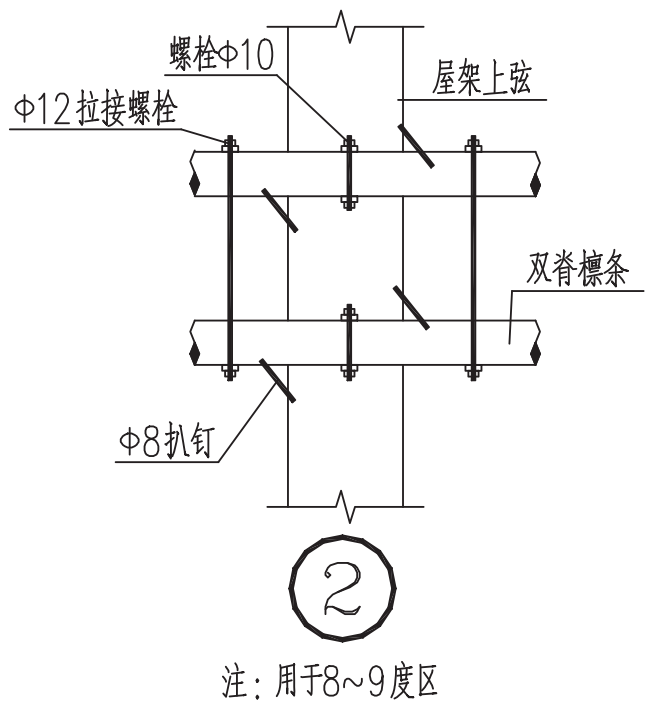


图 3-14 屋面檩条加固大样图(二)

注: 用于 8~9 度区

第四章 砖砌体承重木楼盖、木屋盖房屋的 加固

4.1 本章适用于抗震设防烈度为 6、7、8、9 度地区一~二层砖砌体承重木楼盖、木屋盖房屋的加固改造。

4.2 砖砌体承重体系加固

(1) 当墙体布置在平面内不闭合时,可增设墙段形成闭合。

(2) 当外纵墙上洞口宽度超过 1.8 米时,可在洞口四周增设现浇钢筋混凝土边框。

(3) 当纵横墙连接较差时,可采用钢拉杆、外加柱或外加固梁等措施加固。

(4) 当木楼、木屋盖构件墙上支承长度不能满足下表要求时,可增设托梁或扶壁柱。

构件	支承部位	最小支承长度
木屋架、木大梁	墙	240mm
对接檩条	屋架	60mm
木龙骨、木檩条	墙	120mm

(5) 当房屋纵横墙的基础顶部、楼屋盖(墙顶)处未设置圈梁时,应增设圈梁,外墙圈梁宜采用现浇钢筋混凝土,内墙圈梁可用钢拉杆。

(6) 当木屋盖未设置支撑时,应在跨中屋檐高度处增设纵向水平系杆,系杆应采用墙揽与各道横墙连接或与屋架下弦杆钉牢,并在端开间增设竖向剪刀撑,8 度、9 度时尚应在端开间增设屋架上弦水平支撑。

(7) 当 8、9 度房屋端部采用墙抬梁（硬山搁檩）屋面时，应在房屋端部增设木屋架或型钢屋架（做法详见 7.8 节），山墙、山尖墙与木屋架或檩条的连接采用墙揽拉接，并在端开间设置竖向剪刀撑及屋架上弦水平支撑。

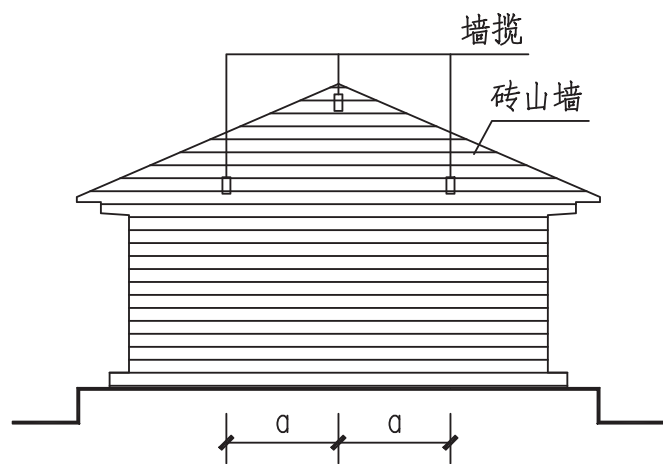


图 4-1 墙揽山尖墙体的连接位置

(a 为屋架节点或木柱间距)

4.3 砖砌体承重木楼、木屋盖房屋的抗震墙加固

(1) 可在墙体的一侧或两侧采用水泥砂浆面层、钢丝网或铁丝网砂浆面层加固。

(2) 抗震墙高宽比或间距超过下表要求时，可增设砌体抗震墙。

表 4-1 抗震墙高宽比及间距要求

项目	抗震设防烈度		
	6、7 度	8 度	9 度
墙体高宽比	2.5	2.0	1.5
抗震墙间距	7 米	5 米	4 米

(3) 对强度过低的原墙体可拆除重砌。

(4) 对已开裂的墙体，可采用灌浆修补加固。

(5) 当木梁（木屋架）跨度大于 4.2 米支承处无垫块时，应在其支承处内侧增设混凝土扶壁柱。

(6) 对砖砌体承重木楼、木屋盖房屋中独立的无筋砖柱必须保留时，应采用钢筋混凝土外包围套进行加固。

4.4 对房屋中易倒塌的部位，加固措施如下：

(1) 对无拉结或拉结不牢的内隔墙，应在内隔墙顶采用埋设铁夹套与梁或屋架下弦拉接。

(2) 对出屋面的砖砌烟囱、出入口处无防倒塌措施的女儿墙以及无拉结的女儿墙高度 6、7、8 度超过 0.5m 时，宜拆除或增设构造柱、压顶梁等措施加强与主体结构的连接。

(3) 悬挑构件应增设拉杆或采取减少悬挑长度的措施。

第五章 单层生土墙承重木屋盖体系房屋的加固

5.1 本节适用于 6、7、8 度区单层生土墙承重木屋盖体系房屋（以下简称生土房屋）的加固，9 度区不应采用生土房屋。

5.2 土墙勒脚

对土墙勒脚受损部分宜采取适当的排水防潮措施，例如做散水、沟渠，墙底部 1000mm 高用水泥砂浆粉刷。

5.3 生土墙加固

(1) 对局部受损但尚可使用的生土墙片，宜采用铁（钢）丝网或玻璃纤维网抹水泥砂浆进行整体或局

部面层拉结加固，并加强转角处的拉结措施。

(2) 对无连接的女儿墙，应全部拆除；烟道应与墙体可靠连接。

(3) 对门、窗洞口宽度过大过多削弱房屋的连续性及墙体强度时，应采用局部堵砌或全部封堵的方法，砌筑方法及洞口尺寸按新建标准执行。

表 5-1 门窗洞口尺寸要求

项目	抗震设防烈度	6、7 度	8 度
门窗洞口宽度 (米)		≤ 1.5	≤ 1.2

5.4 生土房屋加固时，应加强下列部位的拉接措施：

(1) 每道横墙中部应在屋檐高度处设置纵向通

长水平系杆；

(2) 两端开间和中间隔开间山尖墙应设置竖向剪刀撑；

(3) 生土山墙、山尖墙应采用墙揽与木檩条和系杆拉接。

5.5 生土房屋采用挑檐木的应予拆除，直接由椽子伸出作挑檐。

5.6 檩条端头应采用垫块、托木等方法与墙体连接。

第六章 加固维修方法

6.1 墙体修复及加固

(1) 墙体裂缝修复。对于砖墙，可根据裂缝展开宽度及数量采用局部抹灰、压力灌浆、拆砌等方法进行修复；对于土坯墙，当裂缝较宽时，宜采用草泥或砂浆塞填处理，当裂缝宽度较小时，可采用灌缝处理；对于石墙体，石块间隙较大时应先填塞砂浆后用碎石块嵌实，不得采用先摆碎石后塞填砂浆或干填碎石块的方法，石砌体竖缝应采用砂浆灌注密实，竖缝不得透空。

(2) 水泥砂浆面层加固。因墙体裂缝分布较密，砌筑砂浆强度等级偏低、砌筑（夯筑）质量较差导致

墙体承载力严重不足时，可在墙体一侧或两侧采用水泥砂浆面层、钢丝网水泥砂浆面层加固，面层加固也可与压力灌浆结合用于有裂缝墙体的修复补强。

(3) 拆除重砌或增设墙体。当房屋中有墙体严重开裂以至于不能灌浆或墙体强度过低、现状质量较差的原墙体可拆除重砌，闭合缝处最好采用压力灌浆。因横墙间距或墙体高宽比过大导致房屋抗震承载力不足或整体性不好的可增设承重横墙。

(4) 配筋砂浆带加固。当不需要对整面墙体进行加固时，可以仅在墙体的关键部位（如大梁、屋架、檩条的支承处，房屋四角、墙根、墙顶、檐口等部位）设置一定宽度的水平与竖向配筋砂浆带进行加固。

6.2 承重木柱加固

(1) 木柱应设置柱脚石,柱脚石顶部应高出地面不小于 100mm。柱脚与柱脚石之间宜设置管脚榫等限位装置。

(2) 更换或增设木柱加固。当原土墙内设置有木柱,但木柱严重腐朽失去承载力时,可以考虑在临时加设支撑条件下对墙内木柱进行更换,新换木柱应保证上下端的连接与嵌固。当原土墙内没有木柱时,也可以在墙内刻槽增设木柱。

6.3 房屋整体性加固

(1) 纵横墙连接较差或已出现竖向通缝时,可在墙体交接处明设或暗设“L”形或“T”形竖向配筋砂

浆带进行加固,也可配合增设钢拉杆加强墙体连接。

(2) 当没有圈梁时,可采用外加配筋砂浆带或暗设的方法形成圈梁。内墙无圈梁时也可用钢拉杆或在进深梁端加锚杆代替。当没有设置构造柱时可以考虑在外墙单侧外加构造柱、圈梁予以解决。当墙体采用双面钢筋网砂浆面层或型钢钢板整体修缮加固,且在需增设圈梁位置已增设配筋砂浆带或水平钢板时,可不另设圈梁。

(3) 屋盖构件有位移或支承长度不足时,可增设钢托梁或采取增强楼、屋盖整体性等的措施,对腐朽、蚁蚀或严重开裂的构件应更换。

(4) 山墙、山尖墙可采用增设配筋砂浆带的方法

加强，也可采用墙揽与木屋架、大梁或内横墙进行拉结，主要是保证其自身稳定性，避免地震时外闪倒塌。

6.4 围护结构的耐久性修复

(1) 当墙体根部或上部表面有风化、碱蚀现象，出现酥松、剥落的，应将表面清除干净，并采用砂浆重新抹面修复。当剥蚀严重时，应在剥蚀部位塞填砂浆或者补砌。

(2) 对墙体勒脚受损部分宜采取适当的排水防潮措施，例如做散水、沟渠，墙底部 1000mm 高用水泥砂浆粉刷。

(3) 墙体防水、防潮处理。清水砖墙外表面可以采用水泥砂浆勾缝处理；土墙表面可采用掺入少量胶

凝材料的粘土泥浆或灰浆做抹面处理，也可以在表面喷涂渗透性较好的防水剂进行处理。

(4) 木质构件当发生轻微腐朽或白化时，表面清理后，可以涂刷木材表面硬化剂进行处理。

6.5 门窗过梁加固

既有农村传统民居房屋有很多房屋的门窗洞口顶部没有过梁，大部分直接用门框、窗框承担洞口上部墙重，洞口顶部墙体出现竖向受弯裂缝是较为常见的现象，对此类门窗洞口应进行加固。

第七章 加固维修具体措施

7.1 墙面裂缝的加固修复

(1) 现有土坯墙上大于 15mm 以上的缝隙，需要采用草泥或砂浆塞填处理；对稍小一些的裂缝，可采用泥浆加适量的水泥、石灰灌缝，也可采用石灰砂浆或水泥砂浆灌缝。

(2) 砖墙当裂缝宽度较大（大于 5mm 以上）时，也可采用以下方法进行加固修复。

①先找出裂缝近似中心线及裂缝两端头位置，各处放 150mm 以上为裂缝加固修复范围。

②在裂缝两侧距裂缝不少于 120mm 处钻孔，清孔后注入环氧树脂砂浆，并放置穿墙短筋，短钢筋头出

墙面 20mm；穿墙短筋沿裂缝纵向间距不大于 200mm；待穿墙短筋固定后，用 6mm 垂直于裂缝方向的钢筋将裂缝两侧钢筋头拉接绑扎。

③钢筋全部绑扎就位后，采用强度等级 M7.5 以上的水泥砂浆先对裂缝两侧进行抹灰处理，抹灰厚度不小于 20mm；表面抹灰时，应在较高位置预留灌浆口，待砂浆基本硬化后，从高位灌浆口向裂缝内部灌浆，最后将灌浆口封闭即可。

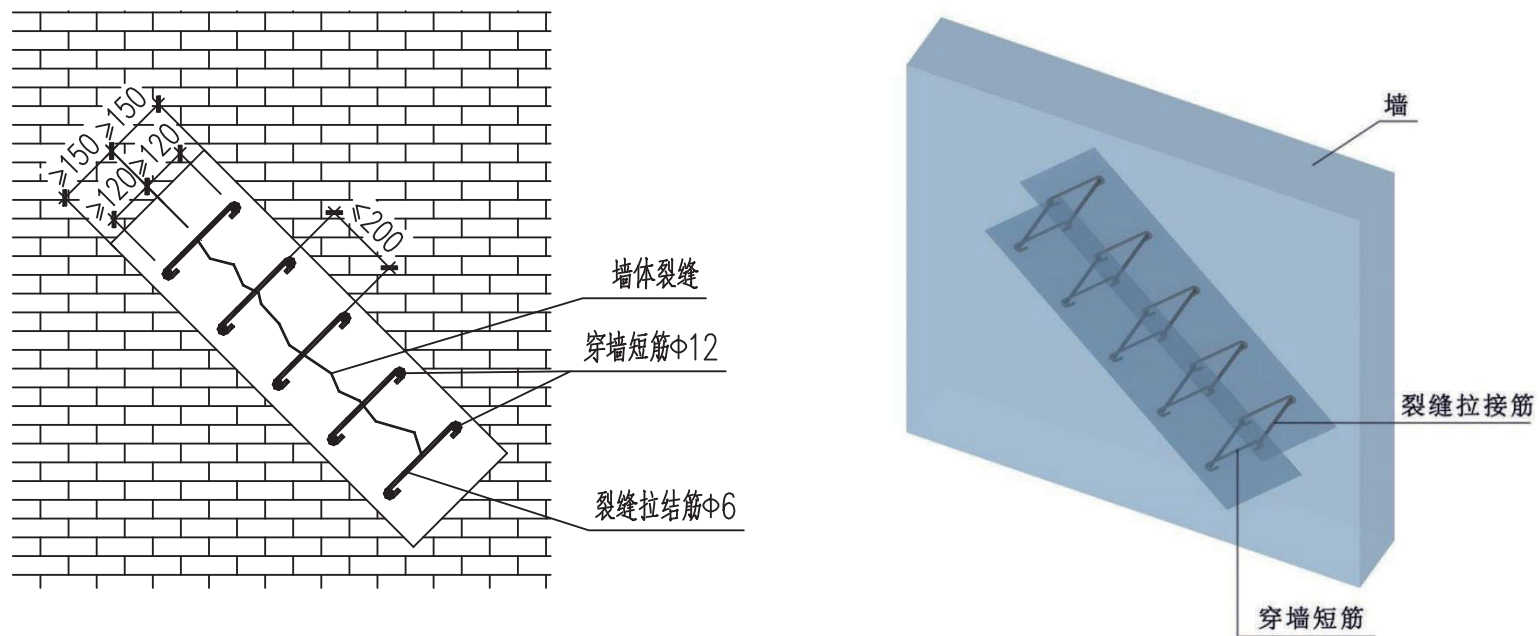


图 7-1 双侧高强配筋砂浆带加固墙体裂缝

7.2 水泥砂浆面层加固

(1) 水泥砂浆面层材料和构造应符合下列规定：

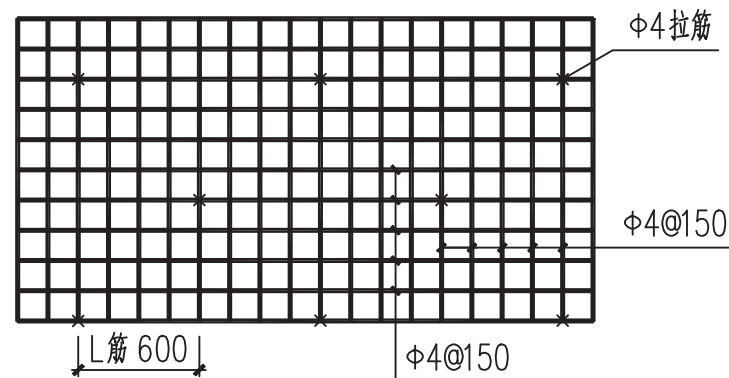
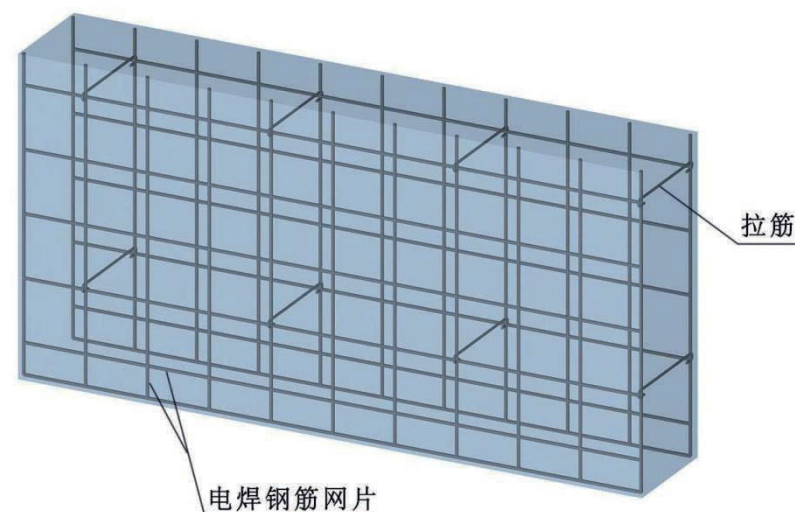
① 面层的砂浆强度等级宜采用 M10 以上。

② 素水泥砂浆面层厚度宜采用 20mm~25mm；钢丝网水泥砂浆面层厚度不宜小于 30mm。

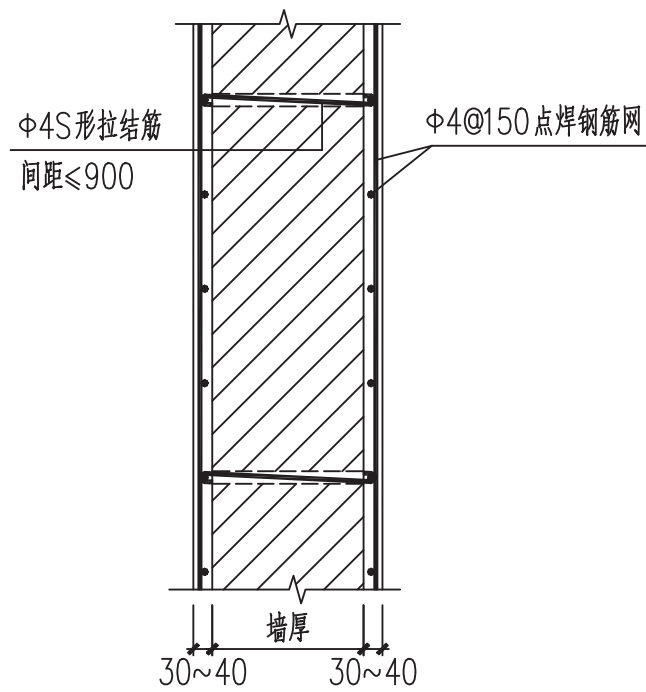
③ 钢丝网一般可采用镀锌电焊网，钢丝直径不宜小于 2mm，且不宜大于 4mm；钢丝直径为 2mm 时网格尺寸不宜大于 25mm，钢丝直径为 4mm 时网格尺寸不宜大于 150mm。

④ 单面加固面层的钢丝网应采用直径为 4mm 的 L 形锚筋锚固，双面加固面层的钢丝网应采用直径为 4mm 的 S 形穿墙筋连接；L 形锚筋间距不宜大于 600mm，

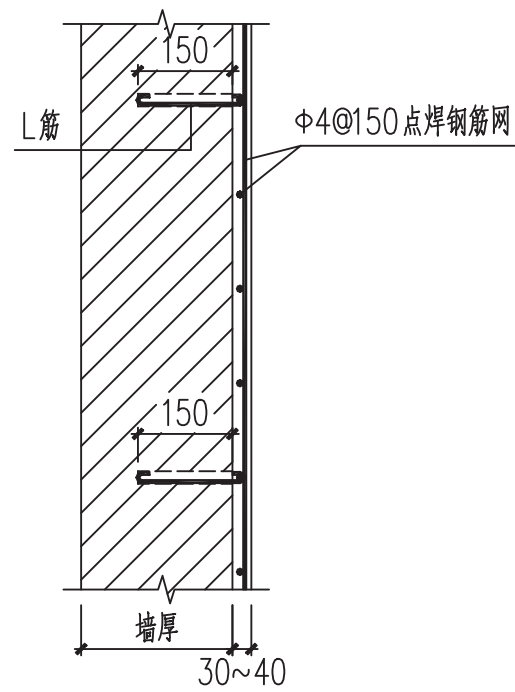
S 型穿墙筋间距不宜大于 900mm，并呈梅花状布置。



电焊钢筋网片及拉结筋示意图



纵横墙钢丝网双面布置图



纵横墙钢丝网单面布置图

图 7-2 钢丝网砂浆面层加固

⑤ 钢丝网面层加固遇到洞口时，宜将钢丝网弯入洞口同侧边固定。

⑥ 钢丝网四周宜采用直径为 6mm 的钢筋锁边，钢丝网与锁边钢筋应绑扎连接。

⑦ 钢丝网四周宜采用直径为 6mm 的锚筋、插入短筋等与墙体、楼、屋盖构可靠连接，锚筋、插入短筋应与锁边钢筋绑扎。

⑧ 底层加固的面层，在室外地面下应加厚 5~10mm，并伸入地面以下不小于 200mm（见图 7-3）。

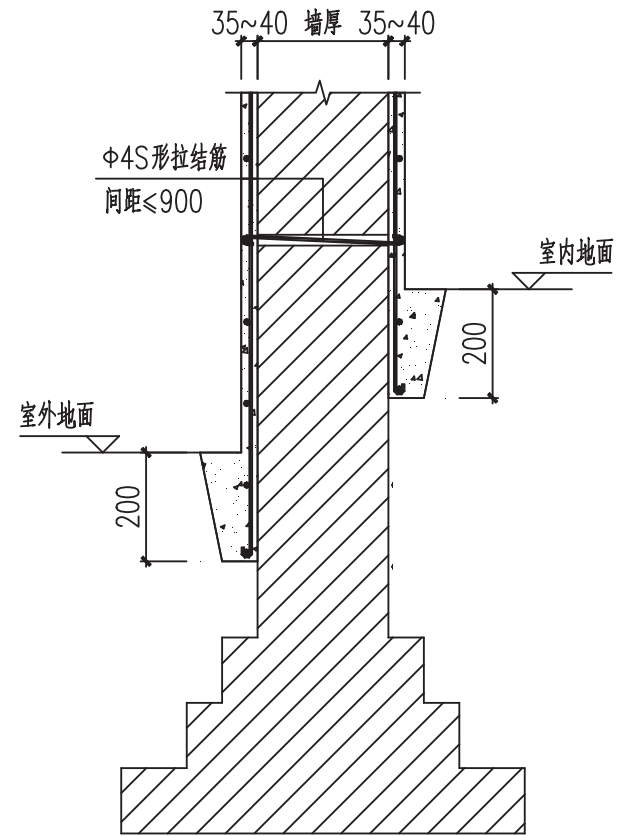


图 7-3 墙体底部做法

(2) 面层加固的施工应符合下列规定：

① 面层宜按下列顺序施工：清除原墙面装饰并清底（砂浆强度低时应控制清底时用水量），铺设钢丝网并按规定间距布设锚筋固定，湿润墙面并涂素水泥浆，抹面层水泥砂浆并养护。

② 原墙面有严重碱蚀、局部砖块松动或砂浆饱满度过差、粉化时，应分别采取修补措施后再进行面层加固。

③ 墙面上固定钢丝网片的锚筋位置应按要求预先标出，保证满足间距要求。

④ 钢丝网应用钢筋头等垫起，不应紧贴墙面，抹水泥浆时应分层抹灰，每层厚度不应超过 15mm。

⑤ 双面钢丝网水泥砂浆面层加固时，穿墙锚筋可设

在灰缝处。

⑥ 面层抹灰完成后，应浇水养护，保持湿润，同时防止阳光暴晒；避免冬季施工，否则应采取防冻措施。

7.3 配筋砂浆带加固

(1) 配筋砂浆带的材料和构造应符合下列规定：

① 砂浆强度等级不宜小于 M10。

② 水平配筋砂浆带的宽度不应小于 200mm；竖向配筋砂浆带的宽度应为纵横墙交接处墙厚外延每侧各 50mm；砂浆带厚度：对砖墙不宜小于 30mm，对土墙不宜小于 50mm。

③ 配筋砂浆带的纵向钢筋不应小于 2 根 6mm 的钢筋，系筋可采用间距 250mm、直径 6mm 的钢筋。宽度大

于 300mm 时，纵筋不宜小于 3 根直径为 6mm 的钢筋。

④ 墙体两侧配筋砂浆带应采用穿墙钢筋对拉，对拉钢筋宜采用直径 4mm 的冷拔丝或采用 8 号铁丝，间距不应大于 500mm。

⑤ 配筋砂浆带可外设（凸出墙皮）或暗设（刻槽内嵌布置），一般砖墙可明设，土墙可暗设。水平与竖向配筋砂浆带应形成网格状布置，并可靠连接，以增强对墙体的约束能力。

⑥ 水平配筋砂浆带一般不少于 2 道：檐口位置或大梁、屋架支承处，楼板下面布置一道，室内地坪处布置一道；竖向配筋砂浆带一般每开间轴线处布置一道。

⑦ 当房屋纵横墙交接处已经产生竖向通缝时，可

先用水泥砂浆灌或塞缝，再用竖向配筋砂浆带加固。

7.4 单侧外加构造柱、圈梁加固

(1) 外加构造柱的要求

外加构造柱截面采用 250mm×300mm，扁柱的截面面积不宜小于 36000mm²，宽度不宜大于 700mm，厚度可采用 70mm。外墙转角可采用边长为 600mm 的 L 形等边角柱，厚度不应小于 200mm；纵向钢筋不宜少于 4φ12，转角处纵向钢筋可采用 12φ12，并宜双排设置；箍筋可用 φ6，其间距宜为 150~200mm，在楼（屋）板及梁附近相应范围内的箍筋间距不应大于 100mm。新构造柱应与墙体可靠连接，宜在楼层 1/3 和 2/3 层高处同时设置拉结钢筋和销键与墙体连接，亦可沿墙体高度每隔

500mm 左右设置压浆锚杆或拉结钢筋与墙体连接，在室外地坪标高和原外墙基础的大放脚处应设置销键、压浆锚杆或拉结钢筋与墙体连接。

(2) 构造柱拉结钢筋、销键的要求

拉结钢筋可采用 2 根直径为 12mm 的钢筋，长度不应小于 1.5m，应紧贴横墙布置；其一端应锚在新增构造柱内，另一端应锚入横墙的孔洞内；孔洞尺寸应采用 120mm×120mm，拉结钢筋的锚固长度不应小于其直径的 15 倍，并用混凝土填实。销键截面宜 $\geq 240\text{mm} \times 180\text{mm}$ ，入墙深度可为 180mm，销键应配置 4 ϕ 8 钢筋和 3 ϕ 6 箍筋，销键与外加柱必须同时浇灌。

(3) 外加钢筋混凝土圈梁的要求

增设的圈梁应与墙体可靠连接，钢筋混凝土圈梁可采用混凝土销键、螺栓、锚栓连接；销键的高度宜与圈梁相同，其高度和锚入墙内的深度均不应小于 180mm；销键的主筋可采用 4 ϕ 8，箍筋可采用 ϕ 6；销键宜设在窗口两侧，其水平间距可为 1~2m；对砌筑砂浆强度等级不低于 M2.5 的墙体，可采用 d10~d16 螺栓连接。

外加钢筋混凝土圈梁的截面高度不应小于 200mm，宽度（厚度）不应小于 120mm。纵向钢筋的直径不应小于 8mm，数量不应少于 4 根。箍筋宜采用直径为 6mm 的钢筋，箍筋间距宜为 200mm。

(4) 圈梁、钢拉杆的施工要点

增设圈梁处的墙面有酥碱、油污或饰面层时，应清

除干净；圈梁与墙体连接的孔洞应用水冲洗干净；混凝土浇筑前，应浇水润湿墙面和木模板，钢筋和膨胀螺栓应可靠锚固。圈梁的混凝土宜连续浇筑，不得在距钢拉杆（或横墙）1m 范围内留施工缝，圈梁顶面应做泛水，其底面应做滴水槽。钢拉杆应张紧，不得弯曲和下垂；外露铁件应涂刷防锈漆。

（5）外加构造柱、圈梁混凝土强度等级不应低于C20。外加圈梁应靠近屋盖设置，并应在同一水平标高交圈闭合。

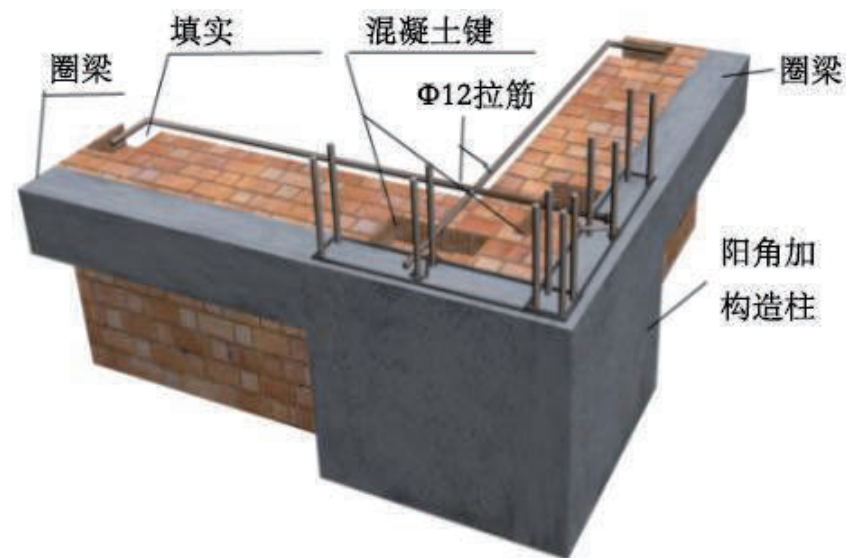


图 7-4 阳角加构造柱

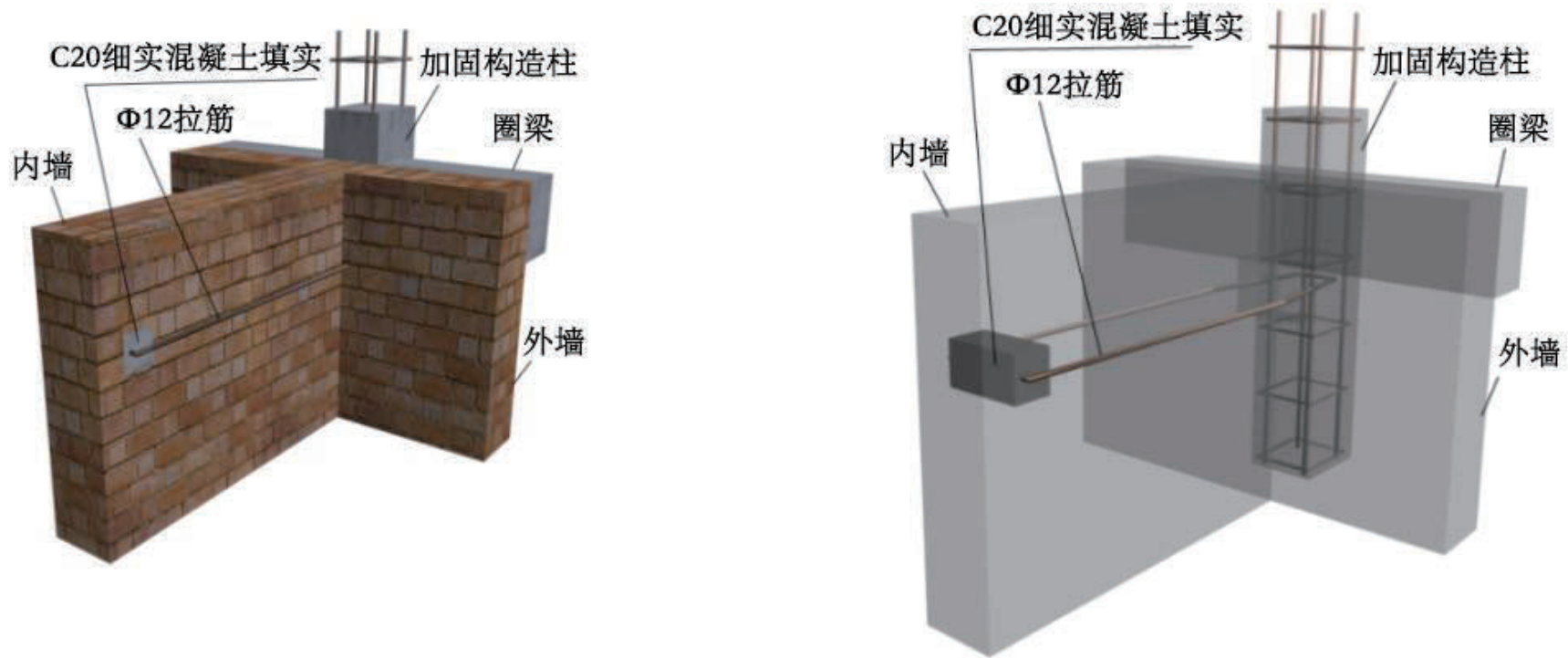


图 7-5 内外墙交接处加构造柱

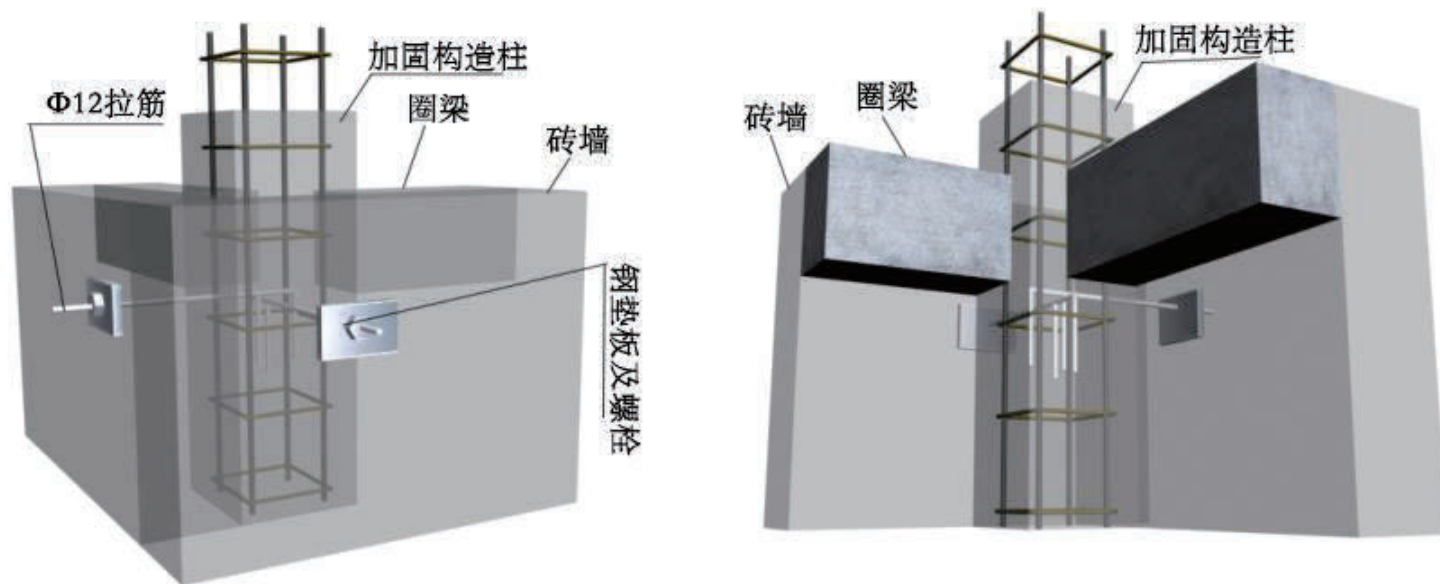


图 7-6 阴角处加构造柱

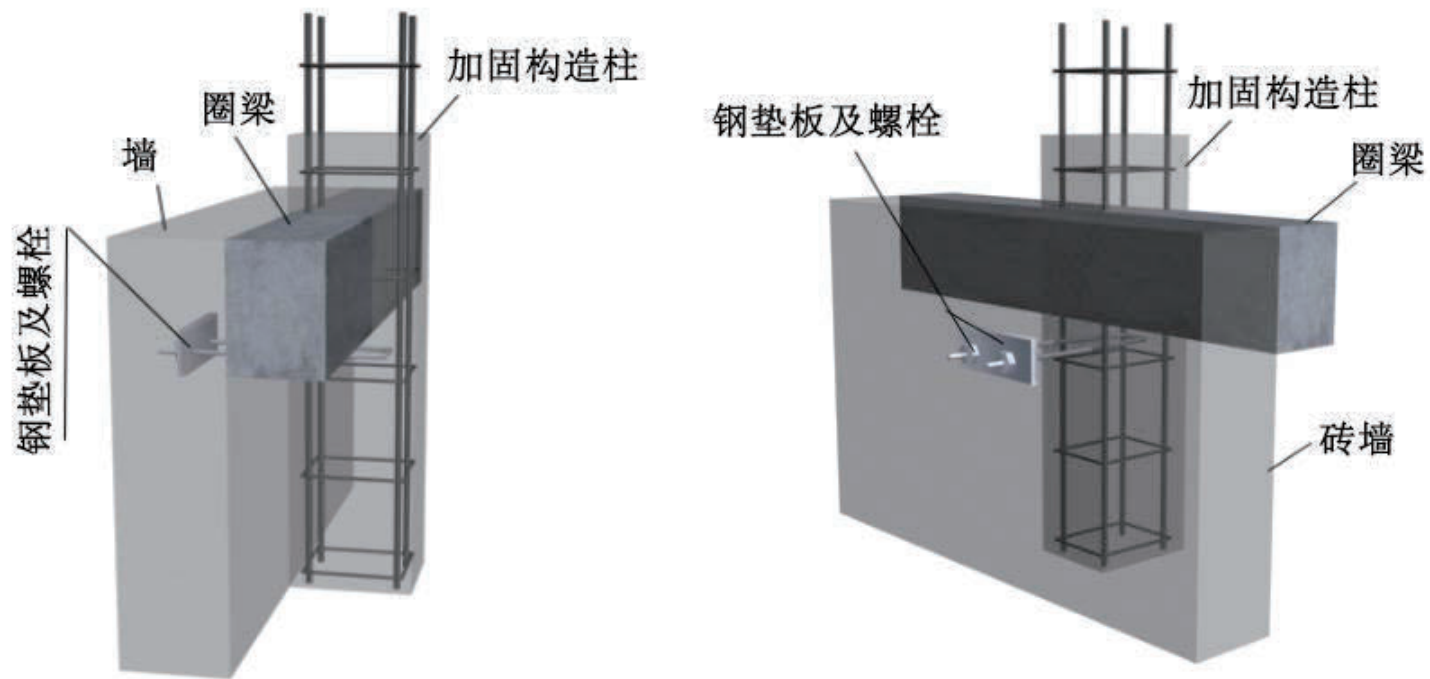


图 7-7 无横墙的外墙加构造柱

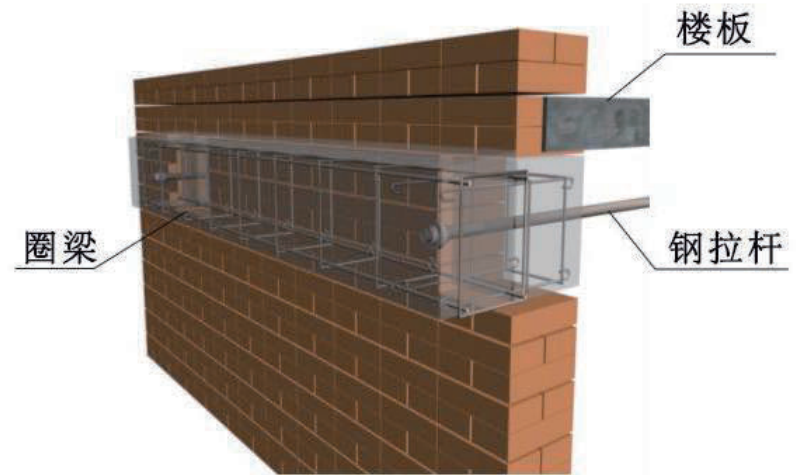
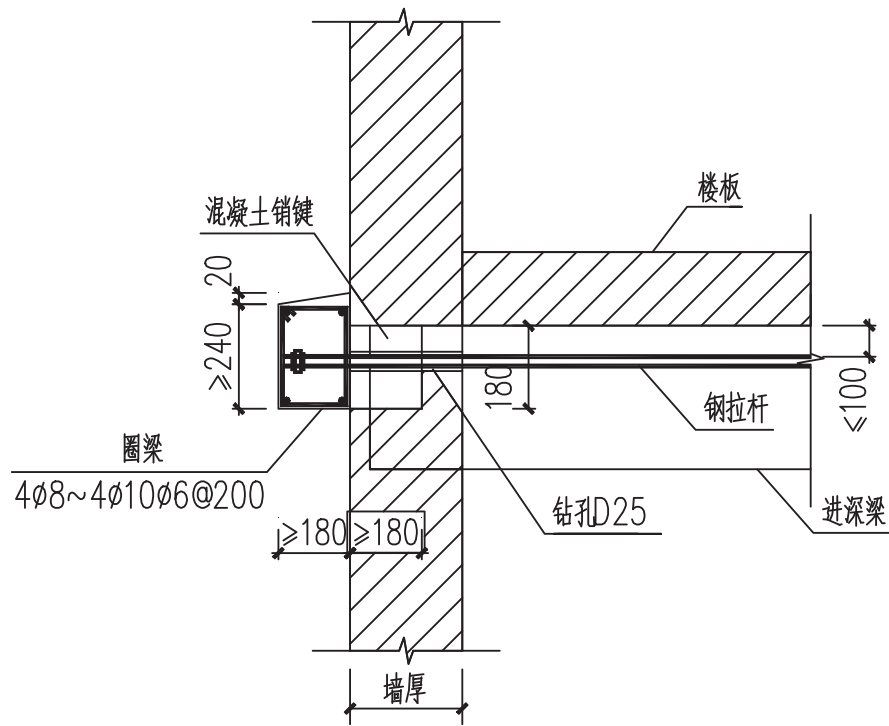


图 7-8 楼层增设圈梁（梁或横墙承重）

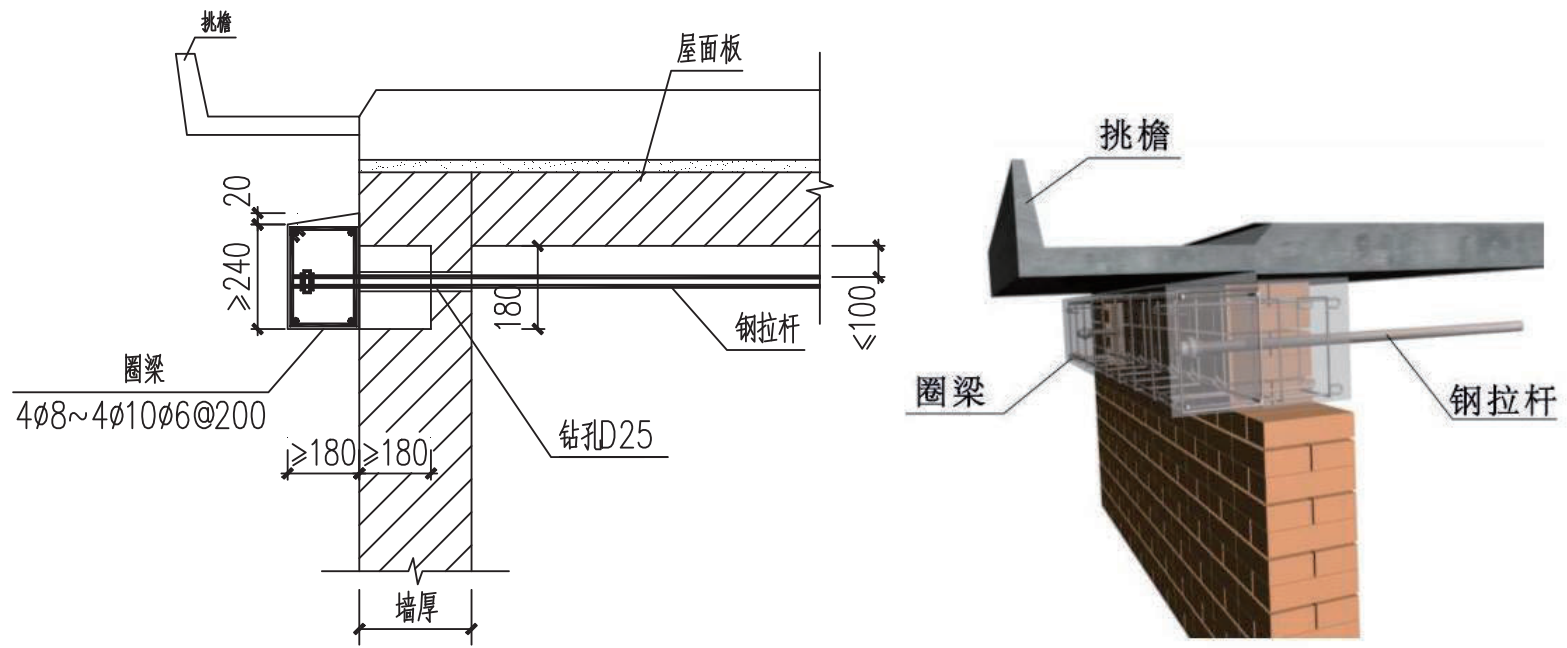


图 7-9 有挑檐顶层增设圈梁

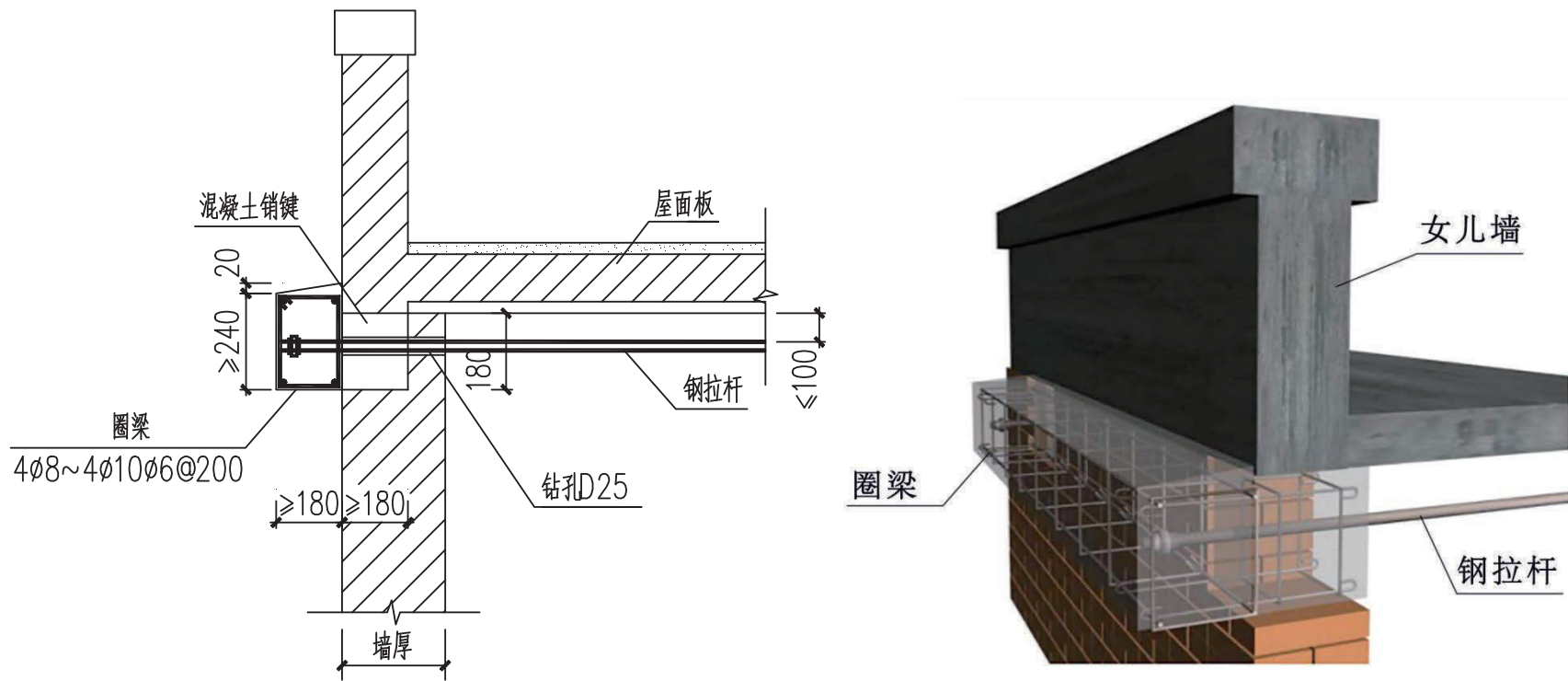


图 7-10 有女儿墙顶层增设圈梁

7.5 更换或增设木柱加固

(1) 原土墙内是否设置有木柱,需要现场仔细检查后确定。当土墙内设置有木柱时,木柱一般偏内墙皮一侧,轻轻敲击有空鼓声音,设有木柱时应对木柱现状进行详细检查。由于常年被土墙包覆,木柱可能受潮腐朽或遭虫蛀,当其截面严重削弱导致承载力下降时,应予以更换。

(2) 更换木柱前,应先在墙上弹线,并应加设临时支撑,以支承与原木柱连接的大梁或屋架。临时支撑宜采用圆木或方木,上下应铺设垫板。反复检查确认可靠后,方可凿墙取柱。

(3) 建议采用小型手提式切割机在土墙内竖向开

槽,开槽宽度应不小于 250mm,且保证每侧比新设木柱边缘宽出 50mm 以上。

(4) 新更换的木柱直径不应小于原木柱,且保持干燥,不得采用刚刚砍伐的新木。

(5) 木柱根部至少 500mm 高范围应做防腐处理;木柱底部应做简单基础,可平铺两块砖,木柱立于其上,待柱顶连接就位且稳定后在柱底四周浇灌水泥砂浆嵌固。

(6) 木柱顶部应与大梁(抬梁)或屋架下弦支座可靠连接,尽可能采用原来的柱顶榫卯连接方式,并使用扒钉扒牢。

(7) 木柱安装过程中,柱槽内应采用泥浆(或草泥)

塞填封堵，在泥浆中加入适量 108 胶或水玻璃，可以显著提高泥浆与土墙、木柱的粘结能力。

(8) 当在土墙内新增设木柱时，木柱宜设置在土墙内侧；木柱应部分外露，不应全部包入土墙中。新增木柱的截面尺寸，当为圆木时梢径不应小于 150mm，当为方木时截面尺寸不应小于 130mm×130mm。

7.6 外墙设扶壁柱加固

外墙设扶壁柱可以提高生土墙体的刚度与整体性，增强房屋在大震时的抗倒塌能力。

(1) 扶壁柱可以采用土坯砌筑，砌筑时应将接触部位土墙的墙片去除。

(2) 扶壁柱沿墙体高度宜采用下宽上窄的斜柱形，

厚度可取 400mm~500mm，底部宽 800mm~1200mm，顶部宽 200mm~300mm。

(3) 原土墙与扶壁柱之间可使用钢筋、小方木等相互拉结。

7.7 木屋盖系统的加固与修复

(1) 木屋盖系统的加固，应符合下列规定：

① 当采用钢丝网或外加配筋砂浆带加固墙体时，应将钢丝网或配筋砂浆带中的钢丝或钢筋与木梁或木屋架的两端拉结牢固；或在木梁、木屋架两端采用 8 号铁丝与墙顶高度处的埋墙铁件拉结牢固。

② 当檩条、龙骨在木梁或屋架上弦为搭接时，宜采用 8 号铁丝将檩条、龙骨与木梁或屋架上弦绑扎牢固或

采用扒钉钉牢。

③当檩条、龙骨在木梁或屋架上弦为对接时，宜采用木夹板或扁铁将檩条、龙骨的端部钉牢。

④当檩条、龙骨在山尖墙搭接时，宜采用8号铁丝将檩条、龙骨绑扎牢固；也可采用扒钉将檩条或龙骨钉牢。

⑤当檩条、龙骨在山尖墙为对接时，宜采用双面扒钉将檩条或龙骨钉牢。

⑥当椽子与檩条连接较弱时，宜采用8号、10号铁丝将椽子与檩条绑扎牢固。

(2) 楼、屋盖木构件间加强连接加固时，应符合下列规定：

①木构件截面不符合评定要求或出现明显挠度变形时，应增设构件加固，增设的构件应与原有的构件可靠连接。

②木构件局部腐朽、蚁蚀、疵病处，可用局部切除后替换木材或双侧钢板夹的方法加固处理；当木构件腐朽、疵病、严重开裂而丧失承载能力时，应更换或增设构件加固；更换的构件的截面尺寸不应小于原构件的尺寸；增设的构件应与原构件可靠连接；木构件裂缝时可采用铁箍或铁丝绑扎加固；当裂缝宽度较大时，加固前宜用木条嵌缝。

③当木龙骨支承长度不满足要求时，可采取增设支托或夹板、扒钉连接。

(3) 增设墙揽加固时，应符合下列规定：

① 增设墙揽可采用角钢、梭形铁件或木条等制作。

② 檩条出山墙时可采用木墙揽，木墙揽可用木销或铁钉固定在檩条上，并与山墙卡紧；檩条不出山墙时宜采用铁件（如角铁、梭形铁件等）墙揽，铁件墙揽可根据设置位置与檩条、屋架腹杆、下弦或柱固定。

③ 墙揽的长度应不小于 300mm，并应竖向放置。

④ 墙揽应靠近山尖墙面布置，最高的一个应设置在脊檩正下方位置处，其余的可设置在其它檩条的正下方或与屋架腹杆、下弦及柱上的对应位置处。

7.8 墙抬梁的加固

(1) 增设木、钢框架加固

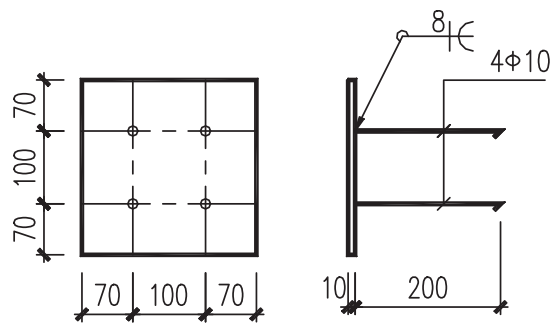
6 度、7 度地区采用墙抬梁（硬山搁檩）屋盖时，应采取保证措施保证支承处稳固，加强檩条之间、檩条与墙体的连接，提高山墙的抗倒塌能力。8 度及以上地区，不宜采用墙抬梁（硬山搁檩）屋盖，应采用山墙抬梁加固。山墙抬梁加固主要有增设木框架和填补钢框架两种方式，以增设钢框架的方式为主。增设木、钢框架加固时应符合下列要求：

① 木框架圆木柱梢径不应小 150mm。

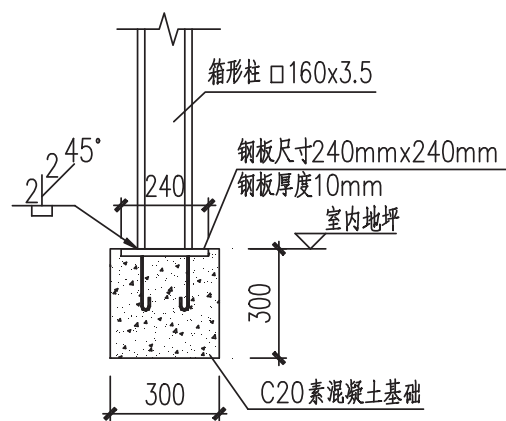
② 钢框架柱截面尺寸不小于 100mm×100mm，钢梁截面尺寸不小于 100mm×100mm，钢管壁厚不得小于 3.0mm；所有构件采用的钢材强度等级均不低于 Q235B 级。

③ 框架应设在山墙内侧，框架立柱应从底层设起，

沿墙面全高贯通；在楼盖、屋盖处应与楼、屋盖可靠拉结；立柱应设置基础、柱脚处做防潮和防腐处理。



柱底预埋件



钢柱基础图

④木、钢框架应注意平面内体系的几何不变要求。

钢梁与原房屋木梁采用角钢、M8 锚栓进行可靠连接。

⑤增设钢屋架上弦应切实保证代替山墙支撑木檩条并设相应檩托，钢立柱与钢屋架之间应用斜撑加强连接，同时应在屋脊处设竖向剪刀撑与原木柱相连，保持钢屋架平面外稳定。

⑥钢框架梁及柱端应设置封板，封板厚度不小于钢梁翼板厚度，焊缝高度 6mm，封板做法可参照下图。

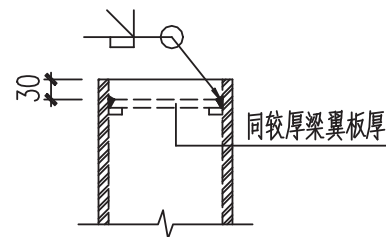


图 7-11 钢梁、柱端封板做法

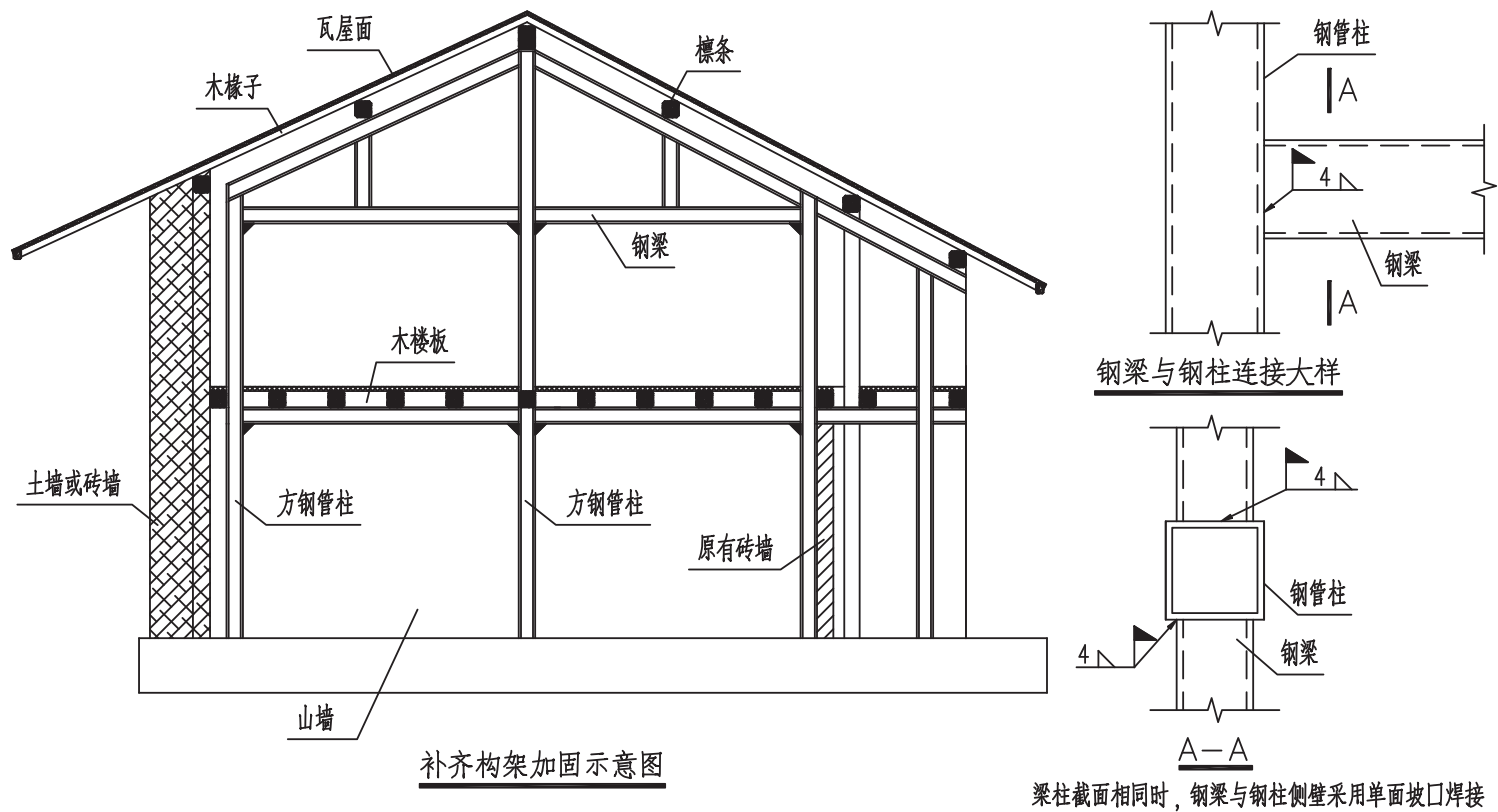


图 7-12 增设钢框架加固示意图

7.9 门窗洞口过梁加固

门窗洞口顶部没有过梁或过梁腐朽严重时，可以采取以下加固措施：

(1) 当洞口宽度较小时（小于等于 0.9m），可以采用双侧高强配筋砂浆带的方法加固。砂浆可以如前所述采用 108 胶水泥砂浆，也可以采用环氧树脂砂浆，或其他聚合物砂浆。

(2) 当洞口宽度较大时（0.6m~1.5m），可以采用角钢托梁加固。施工时，应对窗顶底部进行临时支撑，凿除抹灰层及角钢支撑段砌体的水平缝砂浆，吹干净粉尘；于结合面抹 3mm~5mm 厚水泥胶泥（掺少量 108 胶），并用胶泥嵌满缝隙，随即压贴角钢；将缀板与角钢焊接；

检查角钢与砌体之间的粘结，如还有裂缝，应采用压力灌注 108 水泥胶泥；静置 2~3 天后，拆除临时支撑。

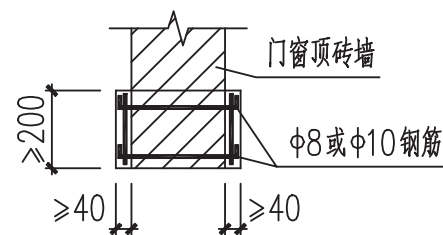


图 7-13 双侧高强配筋砂浆带加固门窗

注：洞口尺寸小于等于 0.9 米。

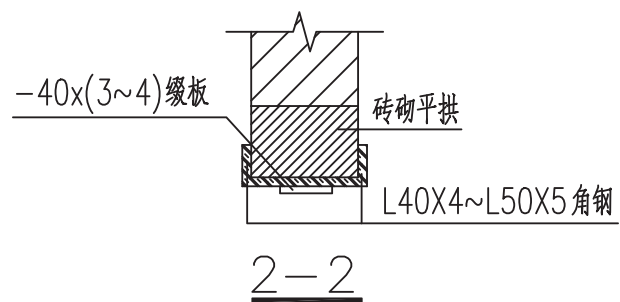
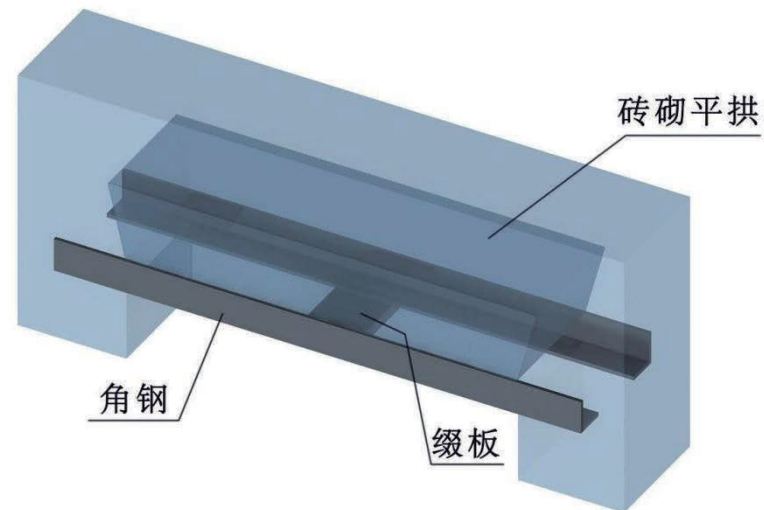
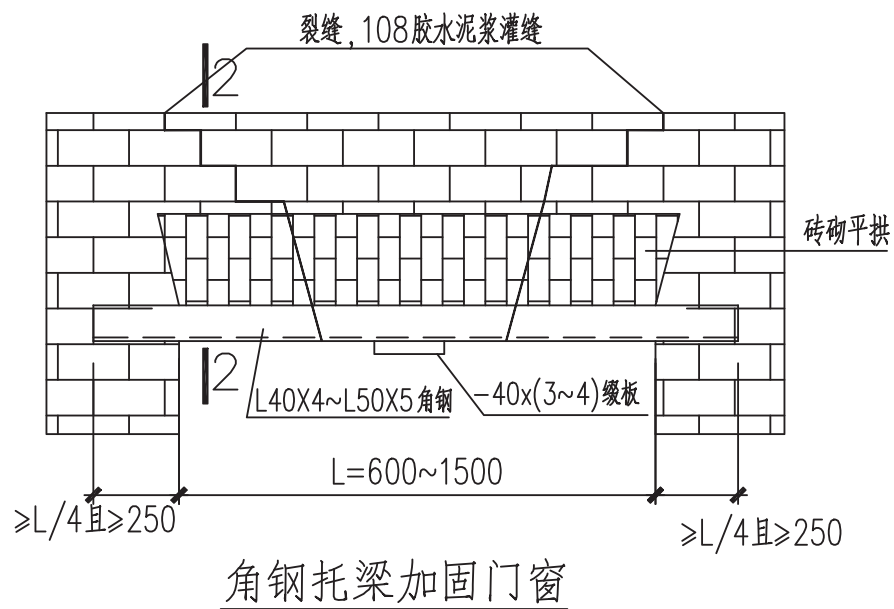


图 7-14 角钢托梁加固示意

7.10 型钢钢板整体加固

(1) 型钢钢板整体加固应符合下列规定：

① 竖向型钢钢板应布置在纵横墙连接部位、房屋四角等位置，水平型钢钢板应布置在墙根、墙顶、窗台处或洞口过梁等位置。水平与竖向加固用钢材应焊接形成整体。型钢钢板可不单独设置基础，但应伸入室外地面下 500mm 或与埋深小于 500mm 的圈梁用锚栓相连。

② 水平型钢应采用钢板带，其厚度不应小于 5mm，宽度不宜小于 150mm。

③ 竖向型钢在室内阴角处应采用等边角钢，室外阳角处应采用角钢或角钢与钢板组合截面，室外平直段应采用钢板带，角钢型号不宜小于 L75×5，钢板宽度不宜

小于 150mm 且不小于纵横墙交接处内墙厚外延每侧各 50mm，厚度均不应小于 5mm。

④ 室内外水平、竖向型钢带应对应设置，并采用穿墙螺栓拉结稳固，穿墙螺栓直径不宜小于 10mm，间距不宜大于 500mm。

⑤ 型钢、钢板带与被加固墙体之间应粘接牢固。

⑥ 型钢、钢板表面应做防腐、防火处理。

(2) 增设型钢钢板带的修缮加固，应符合下列规定：

① 型钢带应沿墙高通长设置在墙体尽端及该墙体与邻近墙体交接处，并通过水平钢板带连接。

② 水平钢板带不应少于两道。

③ 墙体尽端的型钢带总宽度不宜小于 240mm，型钢带宜采用不小于 M12 的穿墙螺栓或缀板连接，其上下两端应采用水平钢板带与邻近的型钢带相连。



图 7-15 型钢带整体加固示意图

7.11 楼、屋面的加固修复

(1) 混凝土楼板一般裂缝处理，可将板缝清洗后（裂缝较大时应沿裂缝凿八字形凹槽并冲洗干净），用 1: 2 水泥砂浆抹平。

(2) 当楼板出现裂缝面积较大时，或屋面为夯土（黏土）时，可在楼板上设置刚性防水层，以提高板的整体性。

① 无筋刚性防水层，在 25mm 厚 C20 细石混凝土内掺加水泥用量 5% 的防水剂，在拍实的找坡层或隔离层上直接做刚性防水板块。

② 配筋刚性防水层。在 40mm 厚 C20 细石混凝土内配置 $\phi 4$ 的（双向中距 100mm~200mm）钢筋网片，钢筋网片

可绑扎(钢丝尾要向下)或点焊,钢筋安放位置以居中偏上为易,但保护层不应小于10mm厚。施工应浇水养护不得少于14d,浇水次数应能使混凝土保持湿润状态。

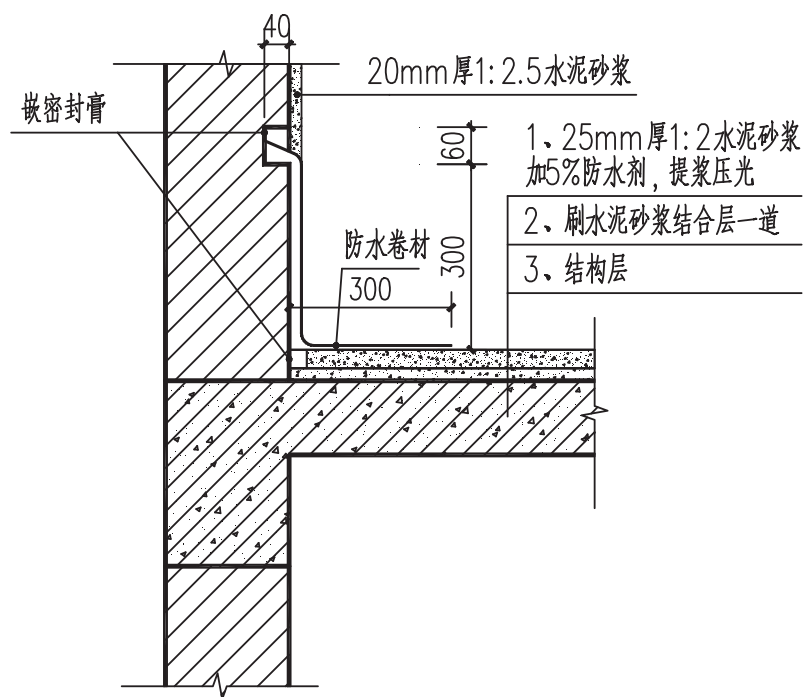


图 7-16 刚性屋面防水做法

7.12 屋面檩条加固

(1) 屋面檩条应采用铁扒钉等与木构架相连。

(2) 哈尼族蘑菇房屋面檩条在屋脊处采用铁扒钉等与木构架相连,加强屋面整体性。

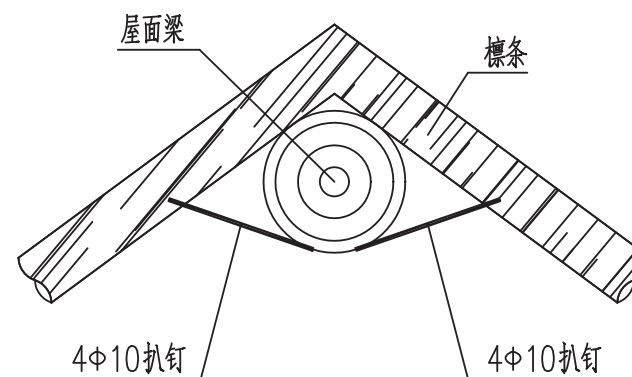


图 7-17 屋面檩条加固连接大样

7.13 瓦屋面加固

(1) 对房屋原有无粘结固定的屋面瓦要进行加固和维护, 达到铺置牢固、安全和防漏要求, 并做好封檐板、木椽子、木檩条及屋架等的防腐措施; 对现有无粘结固定的小青瓦(响瓦、干撒瓦等)应进行屋面外沿等局部注浆粘结或采取其他方式进行固定。

(2) 铺屋面瓦时, 应先顺斜坡拉线, 再从檐口开始, 自下往上一垅一垅地进行铺挂, 要求瓦面上下搭接 2/3。俯仰瓦屋面的相邻两垅俯瓦和仰瓦的边之间要搭接 40mm。铺俯仰瓦时, 应先铺两垅仰瓦, 并在其两垅仰瓦之间空隙处用 1:3 水泥砂浆粘结稳固后再铺俯瓦。方案(一)适用于屋面坡度 $\leq 30\%$; 方案(二)适用于屋面坡

度 $> 30\%$, 要求屋面瓦打孔, 采用铁丝固定在挂瓦条上, 瓦打孔位置用密封胶填充。

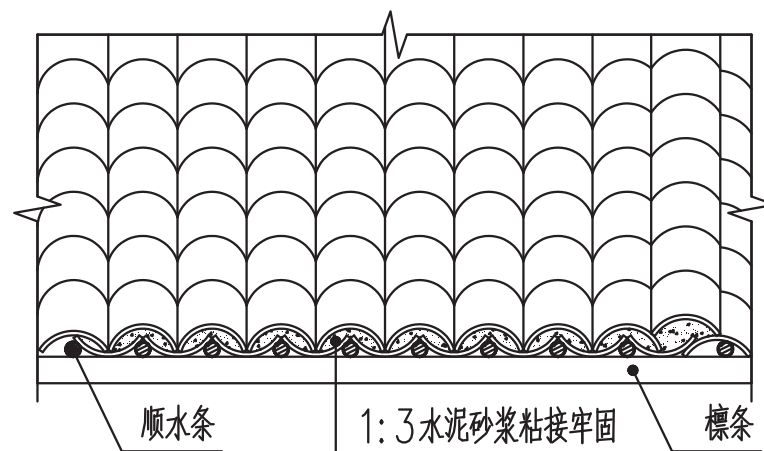


图 7-18 屋面挂瓦方案(一)

(3) 农村危房改造中屋面材料不得再使用石棉瓦, 对达到“安全稳固和遮风避雨”要求而屋面为石棉瓦的房屋可逐步进行更换; 要引导农户在经济条件改变后采用具有民族地域特色传统民居风貌的屋面材料。

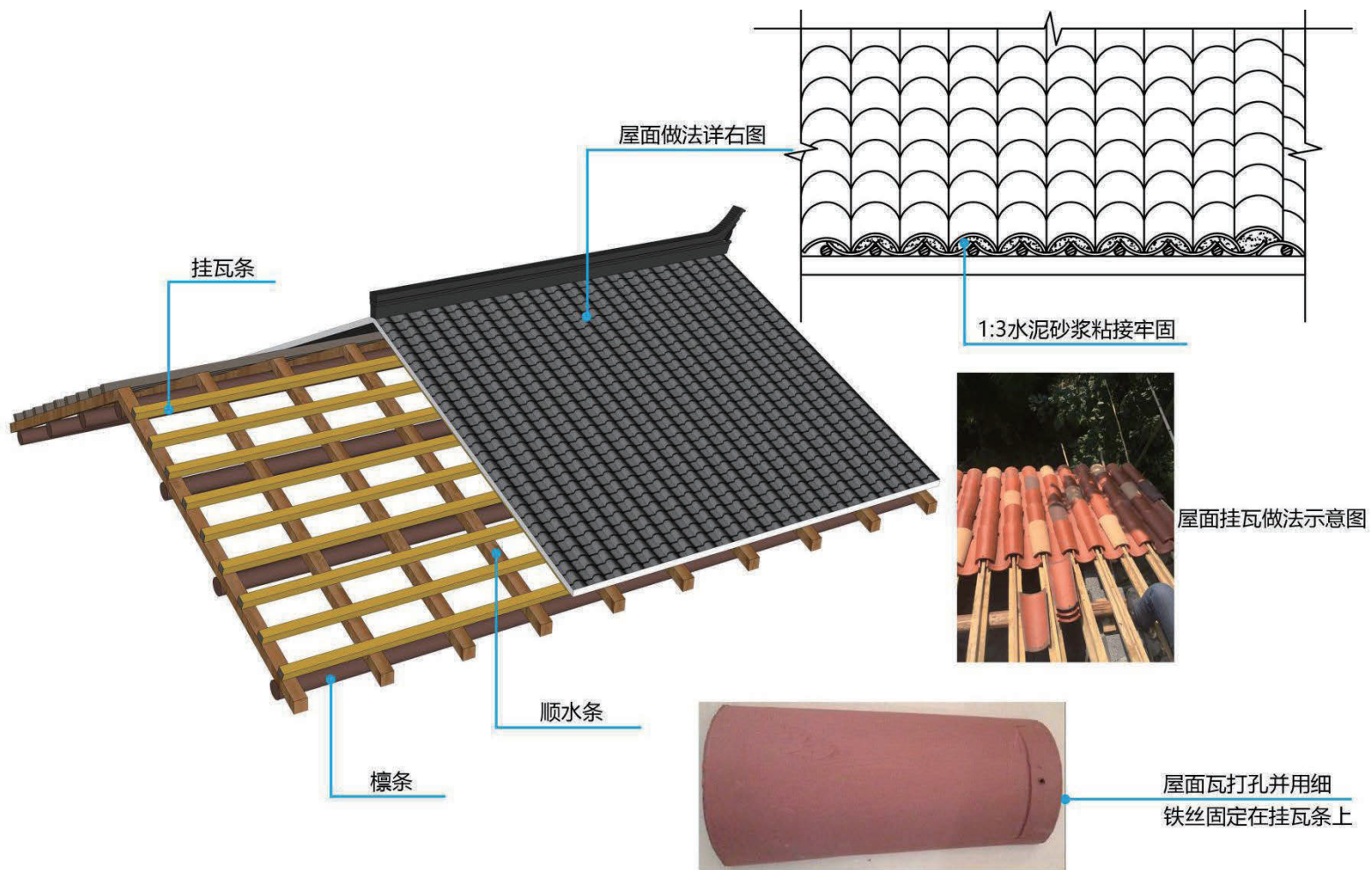


图 7-19 屋面挂瓦方案 (二)

7.14 石砌墙体加固

(1) 墙体修复

石砌墙体轻度损坏缺损、表面风化深度小于 5mm，宜作表面增强处理；前面严重缺损或风化深度大于 20mm，应采用相同规格的石材替换嵌补；修补后墙面色泽协调、表面平整、头角方正。

(2) 灰缝修补

石砌墙体灰缝修补应剔除损坏的灰缝，当灰缝内部存在空洞缺陷时，应采用灌浆加固法对灰缝进行加固；表面勾缝应与原勾缝形式一致，勾缝应平直、密实，该松动、断裂、漏嵌；对于采用有垫片铺浆及干砌甩浆法砌筑的墙体，在进行灰缝修补时应注意对灰缝内石垫片的

的保护并增强砂浆对石垫片的握裹。

7.15 室外散水

对房屋四周未做散水或排水明沟，导致排水不畅的情况，可在房屋四周采用浇筑混凝土散水等进行处理。

(1) 散水与外墙面断缝，油膏嵌缝或灌沥青砂浆。断缝宽度一致，胶面平整、光滑，散水拐角处均设置断缝。

(2) 室外台阶、坡道、散水等部位，应与建筑物主体断开设缝，缝应宽窄一致、顺直，缝中填柔性材料。

(3) 必须确保基土回填土夯填质量，杜绝不均匀下沉现象发生。纵向 6m 左右设散水伸缩缝，缝宽 20mm，施工时应分块筑打，震实压光，随打随抹一次成活。要

求散水表面密实光洁，无裂缝、脱皮、麻面和起砂等现象。缝内填塞沥青砂浆（宜掺适量滑石粉）要勾抹烫压平整，或在其表面再用油膏嵌缝，不允许用热沥青灌缝。

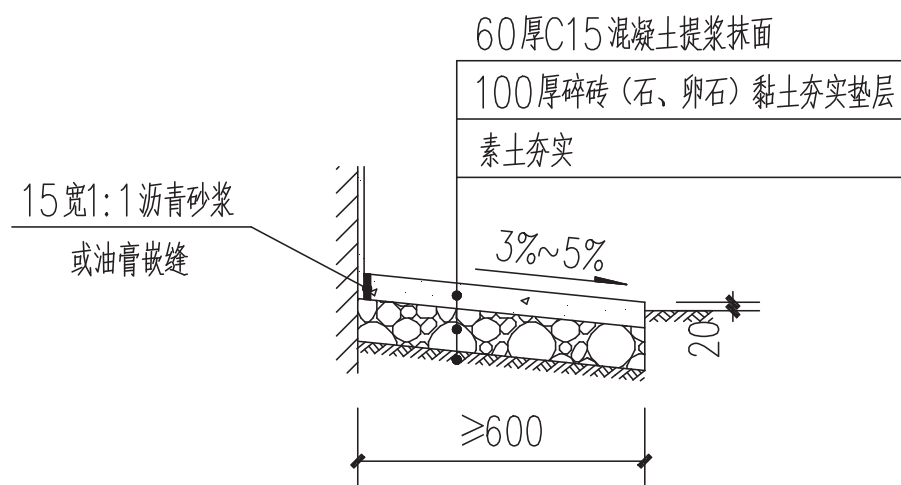


图 7-20 散水大样

7.16 窗台泛水

窗台排雨水，一般坡度 2%~3%，窗台线条下应留

鹰嘴或滴水线。滴水线宽度应为 15~25mm 厚度不小于 12mm 且应粉成鹰嘴。

7.17 木构件防腐与防虫蛀措施

(1) 木构件应采取防腐措施，并应符合下列规定：

① 用于结构构件的木材含水率不宜大于 25%，并宜采取措施，使结构的各部位工作时均处于通风良好的环境。

② 应采取措施加强屋面防水、防止雨雪浸湿木结构，消除屋面漏水，在檐口部分宜采用出檐和封檐板防止木结构受潮，不宜采用女儿墙封檐、内排水等构造。

③ 对于封檐板的防腐，可采取在屋面板的暴露边外面设置槽型不锈钢包边，不锈钢包边的槽的宽度略大于

屋面板的厚度，屋面板的暴露边裹在槽的里面，不锈钢包边的一条边压在屋面板之下，然后将屋面板与不锈钢包边固定在一起；或者在封檐板的外面设置聚氯乙烯包层，然后在封檐板顶部交接部位再加设人字型不锈钢保护层，该人字型不锈钢保护层裹在相互交接的封檐板的外面，并且盖住聚氯乙烯包层的交接部位。

⑤ 应采取措施防止凝结水或水汽使木结构受潮。木结构表面应刷油漆；木结构与砖石砌体或混凝土接触处应采用油毡或油纸隔开；在采暖房屋中，应使木结构处于同一温度场内，在围护结构中应设置足够厚度的保温层。

(2) 木构件应采取蛀蚀预防措施，并应符合下列规定：

- ① 及时消灭飞出的蛀虫；
- ② 消除蛀虫的生存条件；
- ③ 采用药物处理，防止蛀虫入侵；

7.18 钢结构防腐、防火处理

(1) 钢材表面除锈等级不低于 St2 级；外露部分除锈后，应涂 2 道防腐底漆、2 道面漆，干漆膜厚度不小于 $125\mu\text{m}$ ，并注意经常维护。

(2) 室外钢结构应做防雷电保护。

7.19 水泥砂浆配合比

条件：施工水平一般；中砂；水泥实际强度 32.5Mpa。

① M5 水泥砂浆配合比：

水泥：中砂=1:5.23。

② M7.5 水泥砂浆配合比：

水泥：砂=260：1541=1:5.93

水泥用量 $260\text{kg}/\text{m}^3$ ，砂子用量 $1541\text{kg}/\text{m}^3$ ，水量为 $280\text{kg}/\text{m}^3$ 。

③ M10 水泥砂浆配合比：水泥：砂=240：

1221=1:5.09。

水泥用量 $240\text{kg}/\text{m}^3$ ，砂子用量 $1221\text{kg}/\text{m}^3$ ，水量为 $290\text{kg}/\text{m}^3$ 。

现场施工根据砂的含水率和砂浆稠度调整用水量控制施工配合比。

7.20 混凝土配合比

C20 混凝土配合比：

水泥：砂：碎石：水=1：1.83：4.09:0.50

条件：塌落度 35~50mm；砂子：粗砂，配置强度：28.2MPa；石子：河石，最大粒径：31.5mm；水泥强度 32.5MPa。每立方米混凝土中水泥含量：326kg；砂的含量：598kg；碎石：1332kg。

现场施工根据当地建筑材料质量控制施工配合比，保证混凝土的质量。

第八章 施工管理过程技术要点

8.1 修缮改造范围与质量

改造户与施工方（施工单位或建筑工匠）应签订施工协议，根据改造设计方案明确重建技术要点或加固维修范围、内容等。不得随意增减改造项目，提高或降低改造分项的质量。

施工过程中发现与原检测情况不符，或结构有新的严重危险点的，应暂停施工，封闭现场，并立即报告相关技术人员，采取对应处理措施后方可继续施工。

8.2 施工安全要点

施工过程中应有必要的人身安全、用电、防火等安全保障措施；

施工过程中，不应在楼板和屋面大量集中堆载；

8.3 施工技术要点

砖、砌块、石墙应采用水泥砂浆或混合砂浆砌筑。砌筑时应内外搭砌，上下错缝，灰缝砂浆饱满，纵横墙交接处应咬槎砌筑。砖块应提前1~2天适度湿润，严禁采用干砖或吸水饱和状态的砖砌筑墙体。砖、砌块、料石墙体，其墙面垂直度允许偏差不应超过10mm；毛石墙体，其墙面垂直度允许偏差不应超过20mm。清水墙面应采用水泥砂浆勾缝处理。

8.4 施工环境与进度控制

当室外日平均气温连续5天稳定低于5℃，或当日最低气温低于0℃时，不应施工。

正常施工条件下，砖、砌块墙每日砌筑高度宜控制在 1500mm 或一步脚手架高度内，石墙不宜超过 1200mm。
现浇混凝土强度达到要求时方可拆除模板。

第九章 农房特色风貌改造和保护

9.1 农村危房改造应考虑村庄风貌的保护,在不破坏村庄传统风貌的基础上进行加固改造。农房在修缮加固后,应加设建筑周边的散水、暗沟,保护墙体及农房基础。

9.2 农房风貌改造基本要求:

(1) 墙面: 外墙, 砖墙采用抹面或清水墙; 石头墙和生土墙可保存原有建筑材料本色; 在农房修缮加固后, 墙面可用与生土墙同色涂料涂刷。

(2) 屋面: 屋面修缮加固时, 不得使用彩钢瓦及石棉瓦, 屋架应做防腐处理。

(3) 门窗: 传统的门窗采用传统的工艺改良设计;

整体定期维护, 刷桐油保护, 防腐防蛀。

(4) 农房修缮加固时如使用钢构件, 表面均应做防锈处理, 钢材除锈后涂刷两道防锈漆底漆+两道环氧富锌漆作为面漆。钢结构构件颜色应与农房整体构件颜色协调, 突出当地地方民族特色。

9.3 对于传统村落的农房,建筑风貌应在修缮加固后严格按照保护规划的要求执行。

9.4 对于已编制村庄建设规划的村庄,农房修缮加固后应按照建设规划规定的农房建筑风貌进行改造。

9.5 对于暂未编制村庄规划的,应按当地农房建筑特色或参照本章节第 9.6、9.7 款要求对农房风貌进行

统一改造。

综合分析民居特点，对其进行分类。

9.6 云南多民族共居、海拔高差大以及立体性气候的特点决定了云南不同民族、不同海拔区域、不同气候的民居建筑风格、风貌差异大、种类的多的特点，通过

云南省各市县民居建筑共分为十八类，具体按附表一确定。

附表一：云南各市县民居建筑分类表

传统民居建筑分类	包含地区（地州市县）	主要民族
滇中紧凑生长合院式传统建筑	昆明市（五华区、盘龙区、官渡区、西山区、东川区、呈贡区、晋宁区、安宁市、富民县、宜良县、石林彝族自治县、嵩明县、禄劝彝族自治县、寻甸回族自治县）	汉族、彝族、回族、苗族
	曲靖市（麒麟区、沾益区、马龙区、陆良县、师宗县、罗平县、富源县、沾益县）	汉族
	玉溪市（红塔区、江川区、澄江县、通海县、峨山彝族自治县、华宁县、易门县）	汉族、彝族、蒙古族
	楚雄彝族自治州（禄丰县、武定县、元谋县）	汉族、彝族
	昭通市（昭阳区、鲁甸县、巧家县）	汉族
	文山壮族苗族自治州（文山市、盐山县、西畴县、丘北县、麻栗坡县、马关县）	汉族、壮族、苗族

传统民居建筑分类	包含地区（地州市县）	主要民族
	普洱市（思茅区、宁洱哈尼族彝族自治县、墨江哈尼族自治县、江城哈尼族彝族自治县）	汉族、彝族、哈尼族
	红河哈尼族彝族自治州（开远市、屏边苗族自治县、弥勒市、泸西县、绿春县）	汉族、哈尼族、彝族、苗族
滇西坊坊相接合院式传统建筑	楚雄彝族自治州（楚雄市、牟定县、南华县、姚安县、大姚县、永仁县）	汉族、彝族
	大理白族自治州（大理市、漾濞彝族自治县、祥云县、宾川县、弥渡县、南涧彝族自治县、巍山彝族回族自治县、永平县、云龙县、洱源县、剑川县、鹤庆县）	汉族、白族、彝族
	临沧市（临翔区、凤庆县、云县）	汉族
	普洱市（景东彝族自治县、景谷彝族傣族自治县、镇沅彝族哈尼族拉祜族自治县）	汉族、彝族
	保山市（隆阳区、施甸县、昌宁县）	汉族
	丽江市（华坪县、兰坪县）	汉族
丽江地区坊坊相接合院式传统建筑	丽江市（古城区、玉龙纳西族自治县、永胜县）	纳西族、汉族
	迪庆藏族自治州（维西傈僳族自治县）	傈僳族、汉族
会泽地区紧凑生长合院式传统建筑	曲靖市（会泽县）	汉族
腾冲地区紧凑生长合院式传统建筑	保山市（腾冲县、龙陵县）	汉族
	德宏傣族景颇族自治州（梁河县）	汉族、阿昌族

传统民居建筑分类	包含地区（地州市县）	主要民族
建水地区紧凑生长合院式传统建筑	红河哈尼族彝族自治州（蒙自市、个旧市、建水县、石屏县）	汉族、彝族
滇东北三川半穿斗合院式传统建筑	昭通市（盐津县、大关县、永善县、绥江县、镇雄县、彝良县、威信县、永富县）	汉族、苗族
滇南高敞干阑民居建筑	西双版纳傣族自治州（景洪市、勐海县、勐腊县）	傣族、基诺族、哈尼族、布朗族
	普洱市（孟连傣族拉祜族佤族自治县、澜沧拉祜族自治县）	哈尼族
滇西高敞干阑传统建筑	临沧市（永德县、镇康县）	汉族
	德宏傣族景颇族自治州（瑞丽市、芒市、陇川县、盈江县）	傣族、德昂族
滇西南低足干阑传统建筑	普洱市（澜沧拉祜族自治县、西盟佤族自治县）	拉祜族、佤族
	临沧市（双江拉祜族佤族布朗族傣族自治县、耿马傣族佤族自治县、沧源佤族自治县）	佤族、傣族
滇西低足干阑传统建筑	德宏傣族景颇族自治州（盈江县、陇川县）	景颇族、傣族
滇西北低足干阑传统建筑	怒江傈僳族自治州（泸水县、福贡县、兰坪白族普米族自治县）	傈僳族、怒族、独龙族
滇东南混合式干阑传统建筑	文山壮族苗族自治州（麻栗坡县、马关县、广南县、富宁县）	壮族、彝族、苗族
	红河哈尼族彝族自治州（金平苗族瑶族傣族自治县、河口瑶族自治县）	苗族、傣族、瑶族
滇中、滇南平顶土掌房传统建筑	楚雄彝族自治州（双柏县）	彝族、汉族
	红河哈尼族彝族自治州（元阳县、红河县）	彝族、汉族
	玉溪市（新平彝族傣族自治县、元江哈尼族彝族傣族自治县）	彝族、傣族

传统民居建筑分类	包含地区（地州市县）	主要民族
滇南“蘑菇房”传统建筑	红河哈尼族彝族自治州（元阳县）	哈尼族、汉族
滇西北土库房、碉房传统建筑	迪庆藏族自治州（德钦县）	藏族
滇西北井干式传统建筑	怒江傈僳族自治州（贡山独龙族怒族自治县）	独龙族、怒族、傈僳族
滇西北井干夯土墙混合传统建筑	迪庆藏族自治州（香格里拉市）	藏族

9.7 建筑风貌改造为基础要求，主要改善村庄整体风貌不一致、与环境不相协调等问题。

云南省各类民居建筑风貌改造具体要求如下：

（1）滇中紧凑生长合院式传统建筑

1) 屋面

屋面色彩以青色、灰色为主，材质可采用小青瓦、

筒板瓦或树脂瓦。

2) 外墙面

外墙面色彩以土黄色系为主，采用涂料、涂料勾毛勾缝、茅草夹泥、竹篾夹泥等外墙装饰材料。

3) 门窗

门窗色彩以仿木色、棕灰色为主，材质采用木质、

仿木色铝合金。

(2) 滇西坊坊相接合院式传统建筑

1) 屋面

屋面色彩以黛色、青色、黑色为主，材质可采用小青瓦或树脂瓦。

2) 外墙面

外墙面色彩以白色、土色灰为主，并在山墙山花尖、封檐板、腰厦、马头墙、围墙、照壁等地方进行彩绘装饰；采用涂料作为外墙装饰材料。

3) 门窗

门窗色彩以红棕色、黄褐色、仿木色为主，材质采用木质、仿古铁艺。

(3) 丽江地区坊坊相接合院式传统建筑

1) 屋面

屋面色彩以青灰色、白色、黑色为主，材质可采用小青瓦、筒板瓦或树脂瓦。

2) 廊檐

建筑底层商铺、建筑后檐宜有廊檐。廊檐色彩以青灰色、白色、黑色为主，材质采用小青瓦、筒板瓦、水泥瓦或树脂瓦，廊檐坡度与屋顶相同。

3) 外墙面

外墙面色彩以白色为主，采用涂料为外墙装饰材料。墙体下部采用石勒脚、上部贴六角形或方形青砖，材质采用青灰色特质面砖。

4) 门窗

门窗色彩以板栗色、古铜色、木纹色为主，材质采用木材，可结合现代玻璃材质。

(4) 会泽地区紧凑生长合院式传统建筑

1) 屋面

屋面色彩以青灰色为主，材质可采用小青瓦或树脂瓦。

2) 外墙面

外墙面色彩以白色为主，采用大白浆作为外墙装饰材料。

3) 门窗

门窗色彩以木色为主，材质采用木材、仿木纹门窗。

(5) 腾冲地区紧凑生长合院式传统建筑

1) 屋面

屋面色彩以黛色、青色、黑色为主，材质可采用小青瓦或树脂瓦。

2) 外墙面

外墙面色彩以白色为主，材质采用涂料作为外墙装饰材料，墙体下部勒脚采用砖砌、石砌或青石片等材料。

3) 门窗

门窗色彩以木色为主，材质采用木质、仿木铝合金。

(6) 建水地区紧凑生长合院式传统建筑

1) 屋面

屋面色彩以青色为主，材质可采用小青瓦或树脂瓦。

2) 外墙面

外墙面色彩以白色为主，并配以青色墙侧与勒脚，材质采用涂料、砖砌、石砌或青石片等材料。

3) 门窗

门窗色彩以木色为主，材质采用木质、仿木铝合金。

(7) 滇东北三川半穿斗合院式传统建筑

1) 屋面

屋面色彩以青色为主，材质可采用小青瓦或树脂瓦。

2) 穿斗梁

穿斗梁采用木质或仿木质装饰，色彩为木色，材料可选用木材、仿木纹装饰彩绘。

3) 外墙面

外墙面色彩以白色为主，并配以青色墙侧与勒脚，

材质采用涂料、砖砌、石砌或贴青石片等材料。

4) 门窗

门窗色彩以木色为主，材质采用木质、仿木铝合金。

(8) 滇南高敞干阑民居建筑

1) 屋面

屋面色彩以深灰色、浅灰色、深咖色、浅咖色为主，材质可采用小青瓦、板瓦、筒瓦、缅瓦或树脂瓦；檐口和屋脊装饰构件可采用成品构件。

2) 外墙面、栏杆及底层架空

外墙面、栏杆及底层架空色彩以白色、棕色、灰色、木红色为主，材质采用涂料、混凝土栏杆、金属栏杆或

木栏杆。

3) 挑檐廊

挑檐廊色彩以深灰色、深咖色、浅咖色为主，材质可采用用小青瓦、板瓦、筒瓦、缅瓦或树脂瓦。

(9) 滇西高敞干阑传统建筑

1) 屋面

屋面色彩以灰色、咖啡色、橘红色为主，材质可采用板瓦、筒瓦、小青瓦、缅瓦或树脂瓦；檐口和屋脊装饰构件可采用成品构件。

2) 底层围护

墙体、柱子色彩以白色、木本色、金色为主；墙体材质可采用白浆、竹条、篾条、木板、面砖等，柱身白

浆、涂料、面砖，柱础可采用涂料、石材砌筑或石材贴片。

3) 楼梯

楼梯及栏杆色彩应为木色，材质可采用混凝土、金属及木材等材料。

(10) 滇西南低足干阑传统建筑

1) 屋面

屋面采用鸡笼罩形式，色彩以深灰色、浅灰色为主，材质可采用塑料茅草、小青瓦、板瓦或树脂瓦；檐口装饰构件可采用成品构件。

2) 叉叉脊

佤族民居屋顶宜采用叉叉脊，色彩以浅棕色为主，

材质可采用竹木材、混凝土或成品构件。

3) 外墙面

外墙面色彩以土黄色系为主，采用涂料作为装饰材料。

4) 门窗

门窗色彩以木色为主，材质采用木质、仿木铝合金。

(11) 滇西低足干阑传统建筑

1) 屋面

屋面色彩以蓝灰色、浅灰色为主，材质可采用小青瓦、板瓦或树脂瓦。

2) 外墙面

外墙面色彩以土黄色系为主，采用涂料作为装饰材

料。

3) 和谐领柱

在建筑出入口或山墙位置设置和谐领柱，色彩以白色、浅黄色、棕色为主，材质采用混凝土、钢材或木材。

4) 门窗

门窗色彩以木色为主，材质采用木质、仿木铝合金，窗户宜采用景颇花窗形式。

(12) 滇西北低足干阑传统建筑

1) 屋面

屋面色彩以深灰色、浅灰色为主，材质可采用小青瓦、陶瓦、板瓦、茅草或树脂瓦。

2) 外墙面

外墙面色彩以浅褐色、深褐色、竹木色为主，采用涂料、木片、篾条、竹片、面砖等材料作为装饰材料。

3) 门窗

门窗色彩以木色为主，材质采用木质、仿木铝合金。

(13) 滇东南混合式干阑传统建筑

1) 屋面

屋面色彩以深灰色、浅灰色为主，材质可采用小青瓦、板瓦、筒瓦、缅瓦或树脂瓦。

2) 外墙面

外墙面色彩以土黄色、暮色为主，采用涂料、木片、面砖等材料作为装饰材料。

3) 门窗

门窗色彩以木色为主，材质采用木质、仿木铝合金。

(14) 滇中、滇南平顶土掌房传统建筑

1) 屋面

屋面色彩以土黄色为主，材质可采用夯土（粘土）、混凝土、木材、仿木或其他地方适宜性材料。

2) 外墙面

外墙面色彩以土黄色为主，勒脚应采用深灰色；外墙采用涂料、涂料刮毛勾缝、面砖作为装饰材料，勒脚采用毛石、贴面砖、贴青石片等材料作为装饰材料。

3) 门窗

门窗色彩以木色、棕灰色为主，材质采用木质、仿木铝合金。

(15) 滇南“蘑菇房”传统建筑

1) 屋面

屋面采用蘑菇顶形式，色彩以草黄色为主，材质可采用夯土、混凝土、茅草或瓦。

2) 外墙面

外墙面色彩以土黄色为主，勒脚应采用深灰色；外墙采用涂料、涂料刮毛勾缝、面砖作为装饰材料，勒脚采用毛石、贴面砖、贴青石片等材料作为装饰材料。

3) 门窗

门窗色彩以木色、棕灰色为主，材质采用木质、仿木铝合金。

(16) 滇西北土库房、碉房传统建筑

1) 屋面

屋面色彩以土黄色为主，材质可采用夯土、混凝土等。

2) 外墙面

外墙面色彩以白色、灰色为主，勒脚应采用深灰色；采用涂料、涂料刮毛勾缝、面砖作为装饰材料。

3) 门窗

门窗可采用巴苏门窗，色彩多种色彩组合，材质采用石膏、混凝土、木材等。

(17) 滇西北井干式传统建筑

1) 屋面

屋面色彩以灰色为主，交叉封檐板宜为深咖色；屋

面材质可采用水泥瓦、陶瓦、小青瓦或树脂瓦。

2) 外墙面

外墙面色彩以原木色、土黄色为主，采用涂料、涂料刮毛勾缝、面砖作为装饰材料。

3) 门窗

门窗色彩以木色、棕灰色为主，材质采用木质、仿木铝合金。

(18) 滇西北井干夯土墙混合传统建筑

1) 屋面

屋面色彩以灰色为主，山墙木屋架宜为深咖色；屋面材质可采用水泥瓦、陶瓦、小青瓦或树脂瓦，屋架可采用混凝土。

2) 外墙面

外墙面色彩以白色、灰色为主，勒脚应采用深灰色、土黄色；外墙采用涂料、面砖作为装饰材料，勒脚采用毛石、石材砖作为装饰材料。

3) 门窗

门窗可采用巴苏门窗，色彩多种色彩组合，材质采用石膏、混凝土、木材等。